



Ablak.hu

ÁRLISTA

2024

 **ABLAK.HU**

- ZSALŰZIÁK
- NAPRÓLÓK
- REDŐNYÖK
- ROVARTALÓK
- NYILASZÁRÓK
- BELTÉRI AJTÓK
- OKOS OTTHONOK
- BIZTONSÁGI BEJÁRATI AJTÓK



Das Qualitätsprofil



Made in Germany



Cégünk fő profilja a VEKA AG által gyártott profilból készült műanyag, időtálló nyílászárók gyártása. Célunk, magas minőségű nyílászárók gyártása ügyfeleink legnagyobb meglepedésére.

Szolgáltatásaink:

- tanácsadás, felmérés, saját gyártás, szállítás
- vevőszolgálat

Kiszállítási díj 3,5 t össztömegig	250 / km
Kiszállítási díj 7,5 t össztömegig	400 / km
Kiszállítás partnerekhez	megállapodás szerint

Rendszerinformációk

Általános tudnivalók:

- Az árak az ÁFA-t nem tartalmazzák, pénznem EUR.
- Köztes méreteknél a felfelé kerekítés szabályai mérvadóak. Ennek értelmében az adott mérethez tartózkodó nyílászáró ára a következő árkategóriába esik. A négyzetméter és folyóméter számítások minden esetben a tok-külméret alapján számolandók.
- Az üvegfelár a nyílászáró teljes befoglaló mérete alapján kerül kiszámításra.
- Az PFS Kft. termékeire, szolgáltatásaira vonatkozó általános szerződési feltételek az árjegyzék utolsó oldalain találhatóak.
- Az árlistában szereplő árak tájékoztató jellegűek, mivel az PFS Kft. árajánlatait, megrendelés visszaigazolásait a saját vállalat irányítási szoftverének segítségével készíti, az abban szereplő árak a mérvadóak.

Fontos tudnivalók:

- A megrendeléseknél kérjük megadni, hogy a megrendelni kívánt nyílászáró névleges vagy tényleges méretű. névleges méret: A falnyílás mérete ahová az adott szerkezet beépítésre kerül.
tényleges méret: Az adott szerkezet tényleges gyártási mérete.
- A méreteket kérjük minden esetben mm-ben megadni.
- Ha a szerkezetek toktoldóval kerülnek megrendelésre, úgy kérjük, hogy a toktoldó a tényleges méretezésen belül legyen megadva.
- Azon szerkezetek, amelyek nem standard, négyszög alakúak, csak részletes konszignációs rajz alapján tudjuk legyártani, melyet a megrendeléssel együtt kérünk küldeni.

Nyitási irányt a következőképp kérnénk megadni:

Nyílászárót mindig a nyitásirány felőli oldalról nézze és álljon úgy, hogy a nyílászáró szárnyát ön maga felé tudja nyitni. Így nézze meg, hogy a pántolás Önnek melyik oldalra esik, s ez lesz a nyitásirány. Kifelé nyíló nyílászárók nyitásirányát kívülről nézve állapítjuk meg.

Hiba bejelentés:

Hibabejelentésüket, reklamációjukat kizárólag írásban tudjuk elfogadni.

A „Hibabejelentő lap” egy példányát a hiba kivizsgálása és rendezése után visszaküldjük Partnereinknek.

Felhívjuk Partnereink figyelmét, hogy az ügyfeleik részéről érkező bejelentésekkel (amennyiben Partnereinken keresztül történt a megrendelés – tehát a PFS Kft.-vel a megrendelő nem áll szerződéses jogviszonyban) érdemben nem tudunk foglalkozni.

A NYÍLÁSZÁRÓ CSALÁD

- Trend 76 (5 légkamra, sík szárnyprofil, fehér vagy fóliázott)

A Trend 76 műanyag nyílászárók 24 mm-es 4 mm float - 16 mm argon - 4 mm Low-e hőszigetelt üvegezéssel a következő műszaki paraméterekkel jellemezhetők:

- hőátbocsátási tényező $U_F = 1,1 \text{ W/m}^2\text{K}$
- zajcsillapítás= 33 dB

FELÁRAS TÁBLÁZATOK

SZÍNFELÁRAK

TOK	SZÁRNY	TREND 76
Standard külső oldalon színes	Standard külső oldalon színes	29%
Standard két oldalon színes	Standard két oldalon színes	59%
Extra külső oldalon színes	Extra külső oldalon színes	39%
Extra két oldalon színes	Extra két oldalon színes	69%

ALAKOS, ÍVES FELÁRAK

ALAKOS	40%
Alakos	70% + 140 EUR ívenként /tok/szárny/üvegléc
Íves	70% + 140 EUR ívenként /tok/szárny/üvegléc
Szegmens íves	70% + 140 EUR ívenként /tok/szárny/üvegléc
Kosár íves	70% + 140 EUR ívenként /tok/szárny/üvegléc

Megjegyzés:

- tok-ív és szárny-ív külön számítandó
- minimum sugár 500 mm
- 30 fokos szög alatt a sarok nem hegeszthető
- alakos vagy íves záródású szárny esetén a nyíló vagy bukó-nyíló szárny maximális szélessége 900 mm lehet
- félköríves, negyedköríves vagy háromszög alakú ablak NEM lehet bukó-nyíló !
- íves rendeléseket csak pontos ív meghatározás esetén áll módunkban elfogadni !
- alakos nyílászárókat csak pontos méretmeghatározással, az összes töréspont megadása esetén áll módunkban elfogadni ! Abban az esetben, ha a nyílászáró egyszerre alakos és színes is, úgy az alakos árra számolandó a színefelár.
- Íves nyílászáró kizárólag háromrétegű üveggel készülhet!

A PROFILRENDSZEREK SZÍNEI

Fóliás profilok standard színei

aranytölgy 2178001	dió 2178007	antracit
-----------------------	----------------	----------

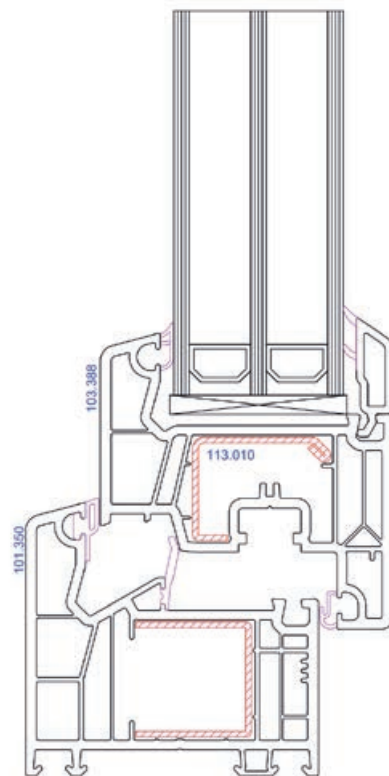
Fóliás profilok extra színei:

mocsári tölgy 2052089	mahagóni 2065021	csokoládé barna 887505
winchester 49240	mohazöld 600505	fenyőzöld 612505
krémfehér 137905	bazaltszürke faerezetes 701205	bazaltszürke sima 701205083
aluminium 4361001	quarz platina 1293002	streifenduglász 3152009
oregon III 2115008	bergkiefer 3069041	siena noce 49237
siena rosso 49233		

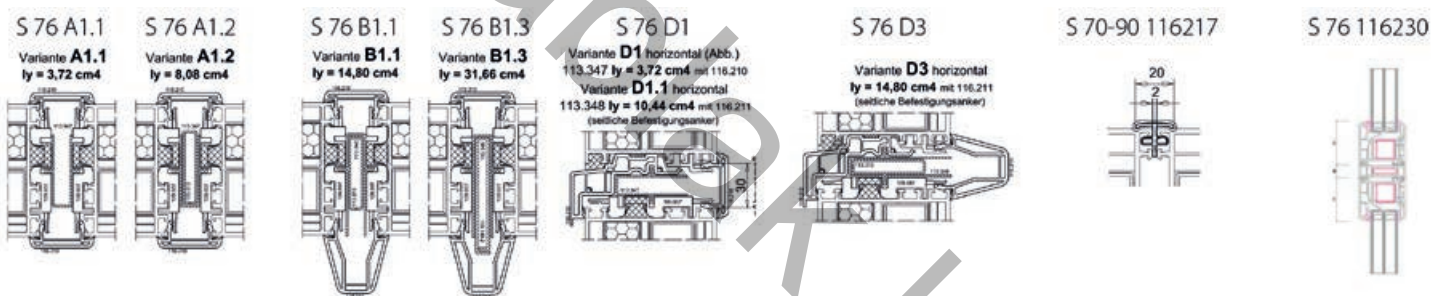
Trend 76

Nyílászárók jellemzői:

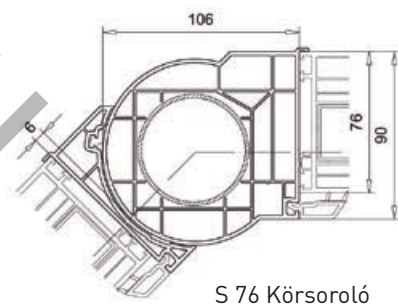
- beépítési mélység: 76 mm
- 5 légkamrás, 3 gumitömítéses kialakítás; minden tartományban erős, horganyzott acélmerevítés szín: fehér vagy fóliázott
- tömítés: fehérrél szürke, fóliásnál fekete
- alapbiztonsági vasalat: ROTO NX gombafejes biztonsági vasalat; színe: titán ezüst
- üveg: 2 rtg. $U_g=1,1 \text{ W/m}^2\text{K}$ vagy 3 rtg. $U_g=0,6 \text{ W/m}^2\text{K}$; alumínium távtartó
- hibásműködtetés-gátló
- zajcsillapítás: 33 dB



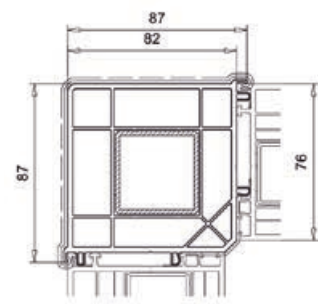
SOROLÁSI METSZETEK /76 mm/



Cikkszám	Megnevezés	Fehér ár	Egyoldali fóliás ár	Kétoldali fóliás ár
S 76 A1.1	Dilatációs soroló iy= 3,72 cm ⁴ 76 mm (116210+113347)	55	68	87
S 76 A1.3	Dilatációs stat. soroló iy= 14,14 cm ⁴ 76 mm (116210+113347/013)	66	83	105
S 76 B1.1	Dilatációs stat. soroló iy= 14,80 cm ⁴ 76 mm (116210+113348/013)	69	87	101
S 76 B1.3	Dilatációs stat. soroló iy= 31,66 cm ⁴ 76 mm (116210+113348/149.2)	75	94	110
S 70-90 116217	116217 kétrészes H soroló 70-90 mm	11	18	27
S 76 Saroksoroló	90 fokban saroksoroló 76 mm (116229)	80	136	162
S 76 Körsoroló	Szögsoroló 76 mm (116215+116216 körsoroló)	106	205	234
S 76 D1	Vízszintes soroló iy=3,75 cm ⁴ 76mm (116210/212+113347)	60	93	101
S 76 D3	Vízszintes stat. soroló iy=3,75 cm ⁴ 76mm (116210/212+113348/013)	66	99	106
S REJTETT VEKA	Rejtett soroló (fm)	7	-	-
S 76 116230	20 mm-es soroló zártszelvényel iy=2,23 cm ⁴	30	40	45
S 76 116230v3	20 mm-es soroló la posvással iy=5,57 cm ⁴	35	45	50



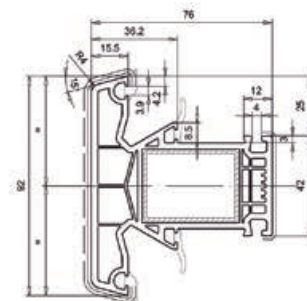
S 76 Körsoroló



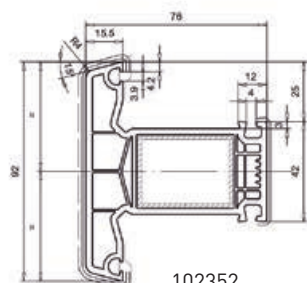
S 76 Saroksoroló

OSZTÓK

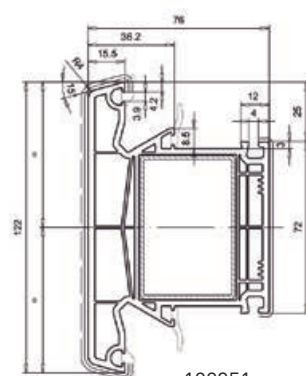
Cikkszám	Megnevezés	Fehér ár	Egyoldali fóliás ár	Kétoldali fóliás ár
	76 MD OSZTÓK			
102350	Tokosztó 76 MD 92 mm	34		
102352	Szárnyosztó 76 AD 92 mm	34		
102351	Tokosztó 76 MD 122 mm	52		
	Ragasztott osztók kétoldalra (duplex nélkül!)			
109587	25x12 mm-es ragasztott osztó	28	35	42
109588	40x12 mm-es ragasztott osztó	30	38	45
109589	55x12 mm-es ragasztott osztó	34	42	50
	Duplex osztás alumínium 10-16 mm-ig	19		
	Duplex osztás alumínium 18-20 mm-ig	29		



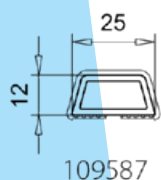
102350



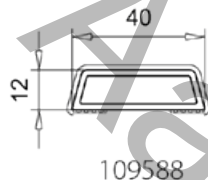
102352



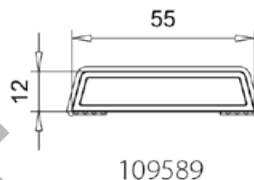
102351



109587



109588



109589

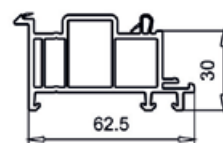
ragasztott osztók

TOLDÓK

Cikkszám	Megnevezés	Felár	Fehér ár	Egyoldali standard ár	Kétoldali standard ár	Egyoldali extra ár	Kétoldali extra ár
	Toldók						
114052	76 MD toktoldó 15 mm fehér		9	14	16	16	18
114053	76 MD toktoldó 30 mm fehér		10	14	16	16	18
114054	76 MD toktoldó 45 mm fehér		13	17	19	19	22
114055	76 MD toktoldó 100 mm fehér		22	30	34	34	38
	Merevítés toldókba						
113019	Acélmerevítés 30x20x1.5		10				
113025	M acélmerevítés U30x30x30x1.5		6				
113055	Acélmerevítés 30x15x1,5		6				
	Egyéb kiegészítő profilok						
104277	Alu lépésvédő EV1		20				
109437	Balkonanschlusspro L 49 x 100 mm		32				
109445	Balkonanschlusspro L 49 x 43 mm		20				
	Alu küszöb						
104460	Alu küszöb		79				
	VEKA párkányfogadók						
P30	Párkányfogadó 30 mm		alapárás				
110061	Párkányfogadó 46,6x30 mm		10				
110115	Párkányfogadó 62,5x30 mm		13				
110116	Párkányfogadó 37x30 mm		8				



110061



110115

ÜVEGSZERKEZETEK

Megnevezés	Felár / m ²
Kétrétegű alu távtartós üvegek 76-os rendszerhez	
4 float/16 alu argon/4 Low-e	alapáras
6 float/12 alu argon/6 Low-e	48
4 float/16 alu argon/4 mm Clima Guard solar	21
6 float/12 alu argon/6 mm Clima Guard solar	68
Háromrétegű alu távtartós üvegek 76-os rendszerhez	
4Low-e/16 alu argon/4Float/16 alu argon/4Low-e	38
6Low-e/12 alu argon/6Float/14 alu argon/6Low-e	111

I. FLOAT

Megnevezés	Felár / m ²
4 mm float	alapáras
5 mm float	16
6 mm float	23
8 mm float	58

II. BEVONATOS

Megnevezés	Felár / m ²
4 mm Low-E	alapáras
6 mm Low-E	25
8 mm Low-E	95
4 mm Clima Guard solar	21
6 mm Clima Guard solar	45
4 mm Planibel G	48
6 mm Planibel G	97

III. SAVMAROTT

Megnevezés	Felár / m ²
4 mm savmart	45
6 mm savmart	64

IV. PARSOL

Megnevezés	Felár / m ²
4 mm bronz parsol	34
4 mm szürke parsol	34
4 mm zöld parsol	34
4 mm kék parsol	63
4 mm dark grey parsol	63
6 mm bronz parsol	64
6 mm szürke parsol	64
6 mm zöld parsol	64
6 mm kék parsol	102
6 mm dark grey parsol	102

V. REFLEKTÍV

Megnevezés	Felár / m ²
4 mm classic reflexiós	87
4 mm SUSi clear reflexiós	87
4 mm classic bronz reflexiós	99
4 mm classic szürke reflexiós	99
4 mm classic zöld reflexiós	99
6 mm classic reflexiós	132
6 mm SUSi clear reflexiós	132
6 mm classic bronz reflexiós	144
6 mm classic szürke reflexiós	144
6 mm classic zöld reflexiós	144
6 mm classic kék reflexiós	177

VI. EDZETT

Megnevezés	Felár / m ²
ESG 4 mm float	41
ESG 6 mm float	75
ESG 4 mm Low-E	72
ESG 6 mm Low-E	108

V. REFLEKTÍV

Megnevezés	Felár / m ²
4 mm fehér chinchilla	31
4 mm fehér fatörzs	45
4 mm fehér gríz	45
4 mm fehér kura	45
4 mm fehér klein	45
4 mm bronz chinchilla	45
4 mm bronz fatörzs	45
4 mm fehér delta	54
4 mm fehér flutes	54
4 mm fehér gótik	54
4 mm bronz gríz	54
4 mm bronz kura	54
4 mm fehér matt delta	92
4 mm fehér matt flutes	92
4 mm fehér savmart punto	100
4 mm fehér altdeutsch	130
4 mm fehér madeira	130
4 mm fehér mastercare	130
4 mm fehér point	130
4 mm bronz altdeutsch	130

VIII. BIZTONSÁGI

Megnevezés	Felár / m ²
VSG 33.1 Low-E ragasztott biztonsági	71
VSG 44.2 „A1” Low-E ragasztott biztonsági	111
VSG 33.1 ragasztott biztonsági	57
VSG 55.1 ragasztott biztonsági	112
VSG 33.1 matt ragasztott biztonsági	94
VSG 44.2 „A1” ragasztott biztonsági	89

IX. HŐSZIGETELT PANEL

Megnevezés	Felár / m ²
24 mm-es stadúr panel - egy oldalon alap szín (táblaméret 900*2150 mm)	152
24 mm-es stadúr panel - egy oldalon extra szín (táblaméret 900*2150 mm)	203
24 mm-es stadúr panel - kétoldalon alap szín (táblaméret 900*2150 mm)	228
24 mm-es stadúr panel - kétoldalon extra szín (táblaméret 900*2150 mm)	278
44 mm-es stadúr panel - fehér szín (táblaméret 2000*3000 mm)	79
44 mm-es stadúr panel - egy oldalon alap szín (táblaméret 900*2150 mm)	220
44 mm-es stadúr panel - egy oldalon extra szín (táblaméret 900*2150 mm)	291
44 mm-es stadúr panel - két oldalon alap szín (táblaméret 900*2150 mm)	316
44 mm-es stadúr panel - két oldalon extra szín (táblaméret 900*2150 mm)	342
24 mm-es fehér stadúr panel acél merevítéssel	101
44 mm-es fehér stadúr panel acél merevítéssel	139

Megnevezés	Felár / m ²
Melegperemes távtartó	
Chromatech Ultra melegperemes távtartó 9,5-15,5 mm-ig	2
Chromatech Ultra melegperemes távtartó 17,5-19,5 mm-ig	2
alu távtartó	alapárás
Argontöltés	alapárás
Duplex osztás osztás Chromatech Ultra	
Duplex osztás Chromatech Ultra 10-16 mm-ig	24
Duplex osztás Chromatech Ultra 18-20 mm-ig	35
Álosztás	
6x8 (fehér)	18
8x18 (fehér)	18
8x25 (fehér)	23
8x18 (aranytölgy, mahagóni)	30
8x25 (aranytölgy, mahagóni)	38

VASALATOK

ABLAK / ERKÉLYAJTÓ

Megnevezés	Felár / m ²
Nyíló-bukó határoló (M812C10)	51
Nyitáshatároló (Rsz.: 260565 + 264625)	41
Csappantyú+behúzófél (erkélyajtóhoz) Rsz.260467+256020+fogantyú 228259	19
Rotó vasalati nyitásérzékelő	122
Rotó rejtett vasalat	122

WK1 biztonsági vasalat

Típus	Megnevezés	Felár
WK1	WK1 biztonsági vasalat szárnyanként(zárható kilincs nélkül)	10
Zárható	RotoLine zárható ablakkilincs 37 mm 100NM	
	R07.2 fehér; R01.1 natúr ezüst; R01.3 titán; R05.3 középbronz; R05.5 bronz	37

VASALAT TAKARÓK (pótlásra)

AERECO szellőzők

Fehér	2	EMM-916 higroszabályozású légbevezető elem	96
Ezüst	3	EMM-716 higroszabályozású légbevezető elem, lezárható (3-35 m ³ /h)	101
Bronz	3	Külső rovarrács EMM-916-hoz DP-0390 (redőnyös nyílászáróhoz)	20
Titán	3	Külső esővédő EMM-916-hoz és 716-hoz AEA-845 (redőnyös nyílászáróhoz)	25
		Külső esővédő EMM-916-hoz AEA-731 (nem redőnyös nyílászáróhoz)	25
		EHA-573 akusztikus higroszabályozású légbevezető elem	106
		Akusztikus kiegészítő talapzat AEA-571 (EHA-573-hoz)	49
		Külső akusztikus esővédő EHA-573-hoz AEA-851 (nem redőnyös nyílászáróhoz)	25
		Aereco marása	18

KILINCSEK

ABLAK KILINCSEK SOFT

Típus	Megnevezés	Felár
Secustik	RotoLine Secustik® ablak kilincs 37 mm	
	R07.2 fehér	3
	R01.3 matt titán; R01.4 RAL8019 szürkésbarna; R05.5 bronz-eloxált; R01.1 natúrezüst-eloxált	6
Gombos	RotoLine gombos ablakkilincs 37 mm	
	R07.2 fehér	26
	R01.3 titán; R05.3 középbronz; R01.1 natúr ezüst	34
Zárható	RotoLine zárható ablakkilincs 37 mm 100NM	
	R07.2 fehér; R01.1 natúr ezüst; R01.3 titán; R05.3 középbronz; R05.5 bronz	37
Samba 45 fokos	Roto Samba ablakkilincs 37 mm	
	R07.2 fehér; R05.5 bronz; R04.1 szürkésbarna	alapárás
	R01.3 titán; R03.1 matt réz; R01.1 natúr ezüst	alapárás

FIX ABLAK

Magasság\ Szélesség	300	400	500	600	700	800	900	1000	1100	1200	1300	1400	1500	1600	1700	1800	1900	2000	2100	2200	2300	2400
300	71	71	71	71	75	75	75	77	81	84	84	87	93	95	102	108	111	116	120	128	138	144
400	71	71	71	71	75	75	75	81	84	87	93	95	102	108	111	116	120	128	138	144	146	152
500	71	71	71	71	75	75	75	84	87	93	95	102	108	111	116	120	128	138	144	146	152	159
600	71	71	71	75	75	75	84	87	93	95	102	108	111	116	120	128	138	144	146	152	159	170
700	75	75	75	75	75	84	87	93	95	102	108	111	116	120	128	138	144	146	152	159	170	177
800	75	75	75	75	84	87	93	95	102	108	111	116	120	128	138	144	146	152	159	170	177	185
900	75	75	75	84	87	93	95	102	108	111	116	120	128	138	144	146	152	159	170	177	185	191
1000	75	75	84	87	93	95	102	108	111	116	120	128	138	144	146	152	159	170	177	185	191	201
1100	81	87	93	95	102	108	111	116	120	128	138	144	146	152	159	170	177	185	191	201	213	237
1200	81	87	93	95	102	108	111	116	120	128	138	144	146	152	159	170	177	185	191	201	213	237
1300	87	95	102	108	111	116	120	128	138	144	146	152	159	170	177	185	195	201	216	237	258	278
1400	87	95	102	108	111	116	120	128	138	144	146	152	159	170	177	185	195	201	216	237	258	278
1500	95	108	111	116	120	128	138	144	146	152	159	170	177	185	195	201	216	237	258	278	297	308
1600	95	108	111	116	120	128	138	144	146	152	159	170	177	185	195	201	216	237	258	278	297	308
1700	108	116	120	128	138	144	146	152	159	170	177	185	195	201	216	237	258	278	297	308	320	339
1800	108	116	120	128	138	144	146	152	159	170	177	185	195	201	216	237	258	278	297	308	320	339
1900	116	128	138	144	146	152	159	170	177	185	195	201	216	237	258	278	297	308	320	339	359	378
2000	116	128	138	144	146	152	159	170	177	185	195	201	216	237	258	278	297	308	320	339	359	378
2100	128	144	146	152	159	170	177	185	191	201	216	237	258	278	297	308	320	339	359	378	398	416
2200	128	144	146	152	159	170	177	185	191	201	216	237	258	278	297	308	320	339	359	378	398	416
2300	138	146	152	159	170	177	185	191	201	213	237	258	278	297	308	320	339	359	378	398	416	435
2400	144	152	159	170	177	185	191	201	213	237	258	278	297	308	320	339	359	378	398	416	435	455
2500	150	158	165	182	185	192	195	212	225	258	279	297	317	318	332	359	378	398	416	435	455	474
2600	156	164	171	194	192	198	201	224	237	279	300	317	336	329	344	378	398	416	435	455	474	494
2700	162	170	179	206	198	206	207	234	249	300	321	335	357	339	357	398	416	435	455	474	494	513
2800	168	176	185	216	206	213	212	246	261	321	341	354	377	351	369	416	435	455	474	494	513	531
2900	174	182	192	228	213	219	218	257	275	341	362	374	396	362	381	435	455	474	494	513	531	551
3000	180	189	198	240	219	227	224	269	287	362	383	393	416	372	393	455	474	494	513	531	551	570

76-os profilból, Fehér színben, 4/16/4 mm LOW-E hőszigetelő üvegezés, Ug= 1.0 W/m²K; R=33 dB
Vastag piros vonal alatt 6mm-es üvegvastagság szükséges.

BUKÓ ABLAK FELSŐKILINCCSEL

Megnevezés	Felár / m ²
Távnyitó (olló + kar + kezelőrud):	255
Bowdenes távnyitó:	346
Pótkészlet (1300 mm-nél szélesebb ablak esetén szükséges)	50

A távnyitó max. 900 mm magas ablakra szerelhető. A távnyító felszereléséhez min. 15 mm-es toldó szükséges a kezelő oldalon. A megrendeléskor kérjük megadni, hogy a távnyitót melyik oldalon kell levezetni, illetve milyen hosszú rudazat vagy bowden kell a távnyítóhoz.

Bowden hossza: 700, 1000, 1300 mm.

Kezelőrud alkalmazása a fal belső síkjára történő beépítés esetén, bowden alkalmazása a fal középre történő beépítés esetén.

Mag. Szél.	500	600	700	800	900	1000	1100	1200	1300	1400	1500
500	116	116	117	117	123	128	134	138	147	153	165
600	116	116	122	125	128	141	144	152	161	170	171
700	117	122	126	132	141	147	153	164	168	179	191
800	123	128	134	138	152	158	164	167	176	185	195
900	125	134	141	147	155	162	168	177	185	195	197

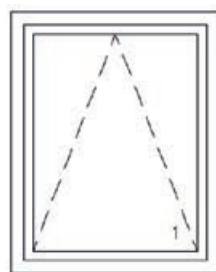
KÉTKILINCSES BUKÓ ABLAK

Mag. Szél.	500	600	700	800	900	1000	1100	1200	1300	1400	1500
1400	200	210	215	224	227	248	260	269	281	293	300
1500	210	215	221	227	228	254	269	273	293	299	305
1600	215	221	224	242	254	269	287	293	299	311	308
1700	221	224	234	251	257	275	293	299	311	323	311
1800	227	234	239	260	263	284	305	324	345	366	387
1900	234	239	248	263	275	293	311	330	348	366	384
2000	281	281	281	293	305	323	341	359	377	393	411
2100	299	299	299	305	315	335	353	371	389	408	426
2200	311	311	311	323	335	347	359	371	383	396	408
2300	323	323	323	335	353	369	387	404	422	440	456
2400	344	344	344	350	368	378	389	399	426	455	482

Az oldalkilincses bukó ablak ára megegyezik a kétkilincses bukó ablakéval!

Gyártása olyan bukó ablakoknál javasolt, ahol a magasság nagyobb, mint a szélesség.

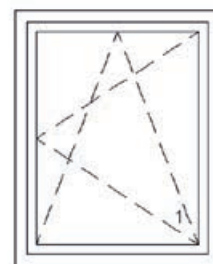
Minimum szélesség: 500 mm



BUKÓ-NYÍLÓ ABLAK ÉS ERKÉLYAJTÓ

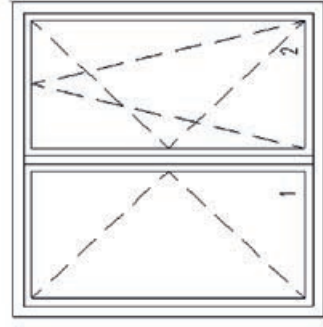
Mag. \ Szél.	500	600	700	800	900	1000	1100	1200	1300	1400	1500
500	123	123	131	137	141	147	152	156	162	167	171
600	123	123	137	141	150	158	165	174	182	191	198
700	134	137	141	150	158	168	176	182	189	195	201
800	138	141	150	158	168	176	182	192	201	210	221
900	144	144	158	168	176	182	192	195	212	230	246
1000	152	161	168	176	182	192	201	212	218	228	237
1100	161	168	176	182	189	201	212	215	228	237	249
1200	168	176	182	189	191	206	213	216	237	249	258
1300	176	182	192	195	204	212	228	237	249	258	266
1400	182	192	195	204	207	225	237	245	255	266	273
1500	192	195	201	206	207	231	245	248	266	272	276
1600	195	201	204	221	231	245	260	266	272		
1700	201	204	212	228	234	249	266	272			
1800	206	212	218	237	239	258	276	296			
1900	212	218	225	239	249	266	284				
2000	255	255	255	266	278	293					
2100	272	272	272	278	287	303					
2200	282	282	282	293	303	315					
2300	293	293	293	303	321	336					
2400	312	312	312	318	333						

102352 szárnyosztó (2100 mm magasság felett mindig javasolt)	34
Falcmerevítés (2100 mm magasság felett mindig javasolt)/szett	80
Behúzófül + csappantyú	19
Alumínium küszöb	79



KÖZÉPFELNYÍLÓ NYÍLÓ/BUKÓ-NYÍLÓ ABLAK ÉS ERKÉLYAJTÓ VÁLTÓPROFILLAL

Magasság\ Szélesség	900	1000	1100	1200	1300	1400	1500	1600	1700	1800	1900	2000	2100	2200	2300	2400
900	282	282	285	293	299	305	309	323	332	339	348	357	366	374	383	392
1000	288	293	302	309	309	323	332	336	345	356	366	377	387	398	408	419
1100	299	303	312	323	332	333	342	351	359	369	380	392	402	414	425	437
1200	311	318	326	327	342	351	359	366	372	392	404	417	431	444	458	471
1300	323	329	336	345	351	356	369	377	387	399	413	426	440	455	468	482
1400	333	345	353	357	363	377	386	395	402	411	426	440	453	467	480	494
1500	347	356	360	362	377	383	389	407	411	414	429	443	456	470	483	497
1600	363	372	380	386	390	407	419	426	434	440	453	467	479	492	506	519
1700	375	380	392	392	396	419	425	437	449	456	468	482	494	506	519	
1800	383	392	395	396	407	423	426	450	461	462	476	488	500	512		
1900	392	396	413	416	423	437	449	464	476	486	497	507	518	528		
2000	399	402	429	461	476	480	486	504	516	522	542	554				
2100	407	408	447	473	477	482	500	516	522	527	551	564				
2200	416	413	464	491	500	510	521	530	542	554	570	581				
2300	423	419	482	504	513	522	534	542	560	570						
2400	432	425	498	518	527	527	542	554	567	572						



102352 szárnyosztó (2100 mm magasság felett mindig javasolt)	34
Falcmerevítés (2100 mm magasság felett mindig javasolt)	80
Behúzófül + csappantyú	19
Alumínium küszöb	79

KÉTSZÁRNYÚ TOKOSZTÓS BUKÓ-NYÍLÓ + BUKÓ-NYÍLÓ ABLAK

Mag\ Szél.	900	1000	1100	1200	1300	1400	1500	1600	1700	1800	1900	2000	2100	2200	2300	2400	2500	2600	2700	2800	2900	3000
900	288	294	306	314	318	324	329	339	345	348	351	363	375	381	393	401	410	417	425	434	441	450
1000	299	303	306	317	323	327	336	351	354	362	369	381	395	402	413	423	429	435	441	447	453	459
1100	305	311	317	323	333	344	351	359	368	377	383	402	413	423	429	434	440	444	449	455	459	464
1200	321	327	332	335	348	356	362	369	375	387	402	413	423	434	440	441	447	455	461	467	473	479
1300	332	338	345	353	356	366	371	383	392	402	413	423	446	456	461	473	483	495	506	518	528	539
1400	347	356	359	363	366	375	381	393	405	413	423	450	456	473	483	500	516	531	548	564	581	597
1500	357	363	365	365	380	392	399	410	416	420	444	461	468	494	500	504	519	534	549	563	578	593
1600	368	372	378	381	395	402	410	423	426	446	459	488	494	500	516	521	537					
1700	375	381	387	393	402	411	423	431	446	461	476	500	510	518	531							
1800	390	396	401	404	419	431	432	453	462	468	488	516	518	521								
1900	396	402	419	425	429	446	456	473	483	494	516	531	537	542								
2000	404	407	437	443	449	465	479	495	504	521	539	554										
2100	410	413	453	461	468	485	503	518	525	546	563	575										
2200	416	419	471	480	486	504	525	540	545	573	587	596										
2300	423	423	489	498	506	524	549	561	566	600												
2400	429	429	507	516	525	543	572	584	587	626												



102352 szárnyosztó (2100 mm magasság felett mindig javasolt)	34
Falcmerevítés (2100 mm magasság felett mindig javasolt)/szett	80
Behúzófül + csappantyú	19
Alumínium küszöb	79

TREND 76 BALKONAJTÓK

ÁTMENŐ KILINCSEK

Átmenőkilincses rúdzár 112€

Átmenőkilincsek 100 mm stifttel	Felár
RotoLine átmenőkilincs R01.3 titán, R01.1 natúrezüst, R01.2 újezüst, R03.1 matt sárgaréz, R05.3 középbronz 100 mm	13
RotoLine átmenőkilincs R04.1 szürkésbarna, R07.2 fehér, R05.5 bronz 100 mm	alapáras
Lapos átmenőkilincsek 100 mm stifttel	
RotoLine lapos átmenőkilincs R01.3 titán, R01.1 natúr ezüst, R01.2 újezüst, R03.1 matt réz, R05.3 középbronz 100 mm	13
RotoLine lapos átmenőkilincs R07.2 fehér, R05.5 bronz, R04.1 szürkésbarna 100 mm	8
STiFT 7x150mm ROL Ablakkilincshez (kifelé nyílóhoz)	8

TREND 76 AJTÓZÁRAK

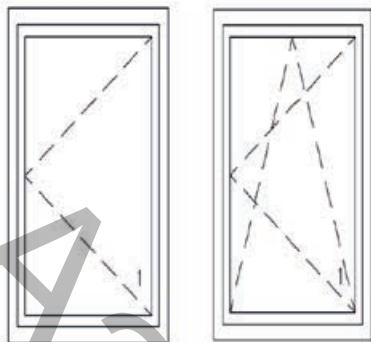
76-OS RENDSZER

Leírás	Felár
Kilincsműködtetésű 4 görgős Roto DM40/16	102
Kilincsműködtetésű 4 gombafejes Roto DM40/16	121
Kilincsműködtetésű 2 csap - 2 görgő Roto DM40/16	177
Kilincsműködtetésű 2 csapos + pótzár Roto DM40/16	207
Kulcsműködtetésű 4 gombafejes Roto DM40/16	187
Kulcsműködtetésű 4 gombafejes elektromos záras Roto DM40/16	288
Kulcsműködtetésű 2 csap - 2 görgő Roto DM40/16	192
Kulcsműködtetésű 2 csapos + pótzár Roto DM40/16	288
Kulcsműködtetésű 2 csapos automata Roto DM40/16	273
Portálzár Roto DM40/16	66

102352 szárnyosztó (2100 mm magasság felett mindig javasolt)	34
Falcmerevítés (2100 mm magasság felett mindig javasolt)/szett	80
Behúzófül + csappantyú	19
Alumínium küszöb	79

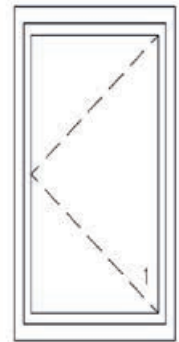
BEFELÉ NYÍLÓ, BUKÓ-NYÍLÓ BALKONAJTÓ

Magasság\ Szélesség	700	800	900	1000	1100
2000	330	342	357	372	385
2100	339	355	361	385	408
2200	355	366	385	401	417
2300	372	385	401	422	444
2400	390	401	422	435	



KIFELE NYÍLÓ BALKONAJTÓ

Magasság\ Szélesség	700	800	900	1000	1100
2000	443	456	473	489	503
2100	453	471	478	503	529
2200	471	483	503	522	539
2300	489	503	522	544	568
2400	508	522	544	559	



102352 szárnyosztó (2100 mm magasság felett mindig javasolt)	34
Falcmerevítés (2100 mm magasság felett mindig javasolt)	80
Behúzófül + csappantyú	19
Alumínium küszöb	79
Balkon ajtópánt	24
Átmenő kilincses rúdzár	112

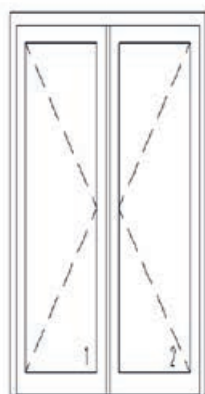
KÉTSZÁRNYÚ KÖZÉPFELNYÍLÓ BEFELE NYÍLÓ + NYÍLÓ, NYÍLÓ + BUKÓ-NYÍLÓ BALKONAJTÓ

Magasság\ Szélesség	1200	1300	1400	1500	1600	1700	1800	1900	2000
2000	608	617	628	638	648	663	679	690	705
2100	613	623	630	658	675	679	685	716	731
2200	643	655	681	685	694	711	731	746	761
2300	681	691	705	716	731	746	761	782	802
2400	717	722	725	750	761	782	785	823	842



KÉTSZÁRNYÚ KÖZÉPFELNYÍLÓ KIFELE NYÍLÓ + NYÍLÓ, NYÍLÓ + BUKÓ-NYÍLÓ BALKONAJTÓ

Mag.\Szél.	1200	1300	1400	1500	1600	1700	1800	1900	2000
2000	701	712	722	738	745	756	766	786	808
2100	716	726	730	759	776	786	793	824	841
2200	749	763	776	788	799	809	820	836	862
2300	758	773	787	801	820	830	840	863	883
2400	779	786	793	824	840	846	850	876	904



TOLÓ-BUKÓ ERKÉLYAJTÓ (A – SÉMA) KÉZI

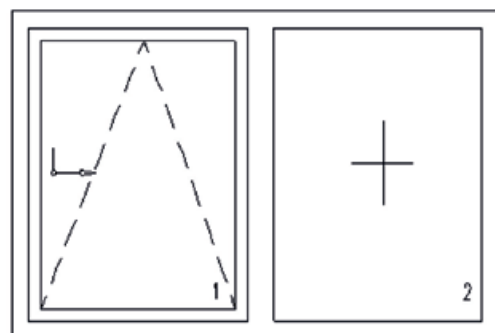
Mag.\ Szél.	1500	1600	1700	1800	1900	2000	2100	2200	2300	2400	2500	2600	2700	2800
2000	971	972	973	975	1036	1047	1061	1080	1094	1107	1121	1136	1146	1163
2100	982	984	985	987	1046	1062	1081	1094	1108	1121	1138	1149	1162	1175
2200	992	994	995	996	1061	1080	1094	1107	1120	1134	1147	1164	1174	1183
2300	1009	1010	1012	1013	1081	1094	1107	1121	1135	1148	1164	1174	1183	1190
2400	1028	1029	1031	1032	1093	1107	1122	1136	1147	1165	1174	1183	1191	1202

A kijelölt mérettartományba tartozó nyílászárók esetében a 6 -12 Argon - 6 Low-E üvegszerkezet használata szükséges. Az ár nem tartalmazza a 6-os üveg árát!

A toló-bukó erkélyajtó sínvezetésének megfelelő elhelyezése miatt, a szerkezet gyártásához az aljára 15 mm-es toldó szükséges! Ezt az árazáskor hozzá kell kalkulálni!

TOLÓ-BUKÓ KILINCSEK TREND 76

Kényszertoló	Kényszertoló kilincs	Felár
	Roto Patio Z kényszertoló kilincs R01.1 natúrezüst, R01.2 újezüst, R01.3 titán, R05.4 sötét- bronz 40 mm	13
	Roto Patio Z kényszertoló kilincs R05.3 középbronz, R07.2 fehér	alapárás
Kényszertoló átmenő	Kényszertoló átmenő kilincs	
	Roto Patio Z átmenő kényszertoló kilincs R01.1 natúrezüst, R05.4 sötétbronz, R07.3 krémfe- hér 100 mm	16
	Patio Z átmenő kényszertoló kilincs R05.3 középbronz, R07.2 fehér 100 mm	alapárás
Normál toló	Normál toló kilincs	
	Roto Line S toló kilincs R01.1 natúrezüst, R01.2 újezüst, R01.3 titán, R05.4 sötétbronz 43 mm	8
	Roto Line S toló kilincs R05.3 középbronz, R07.2 fehér 43 mm	alapárás



TOLÓ-BUKÓ ERKÉLYAJTÓ (A-SÉMA) KÉNYSZERES

Mag.\ Szél.	1800	1900	2000	2100	2200	2300	2400	2500	2600	2700	2800	2900	3000
2000	1227	1298	1312	1330	1352	1369	1385	1402	1418	1431	1452	1471	1503
2100	1240	1312	1332	1352	1368	1385	1401	1422	1436	1452	1466	1486	1519
2200	1253	1330	1352	1370	1386	1401	1418	1432	1452	1465	1475	1501	1529
2300	1272	1352	1370	1386	1400	1419	1433	1453	1465	1476	1484	1513	1541
2400	1296	1369	1386	1402	1419	1434	1454	1465	1475	1485	1499	1521	1552

A kijelölt mérettartományba tartozó nyílászárók esetében a 6 -12 Argon - 6 Low-E üvegszerkezet használata szükséges. Az ár nem tartalmazza a 6-os üveg árát!

TOLÓ-BUKÓ ERKÉLYAJTÓ (C – SÉMA) KÉZI (középső rész, fixek nélkül)

Mag\ Szél.	1500	1600	1700	1800	1900	2000	2100	2200	2300	2400	2500	2600	2700	2800
2000	1628	1630	1633	1636	1882	1893	1913	1946	1967	1986	2004	2020	2036	2063
2100	1749	1752	1755	1758	1871	1898	1926	1949	1964	1981	1997	2005	2011	2012
2200	1771	1774	1776	1779	1899	1931	1953	1975	1990	2009	2015	2033	2032	2029
2300	1790	1793	1796	1799	1926	1948	1964	1978	1994	2002	2013	2013	2008	2004
2400	1817	1820	1823	1825	1936	1952	1969	1987	1984	1995	1992	1987	1984	1991

A kijelölt mérettartományba tartozó nyílászárók esetében a 6 -12 Argon - 6 Low-E üvegszerkezet használata szükséges. Az ár nem tartalmazza a 6-os üveg árát. Az ár a fixek árát nem tartalmazza.

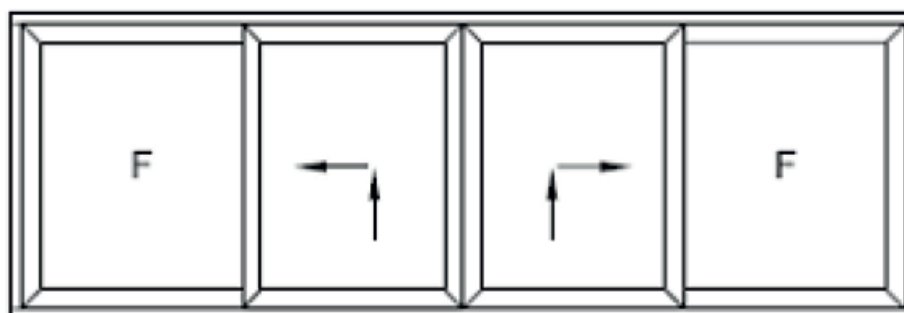
A toló-bukó erkélyajtó sínvezetésének megfelelő elhelyezése miatt, a szerkezet gyártásához az aljára 15 mm-es toldó szükséges! Ezt az árazáskor hozzá kell kalkulálni! A szükséges sorolókat az ár nem tartalmazza!

102352 szárnyosztó	34
Kézitoló átmenő kilinccsel	112
Kényszerműködtetés átmenő kilinccsel	177

TOLÓ-BUKÓ ERKÉLYAJTÓ (C-SÉMA) KÉNYSZERES (középső rész, fixek nélkül)

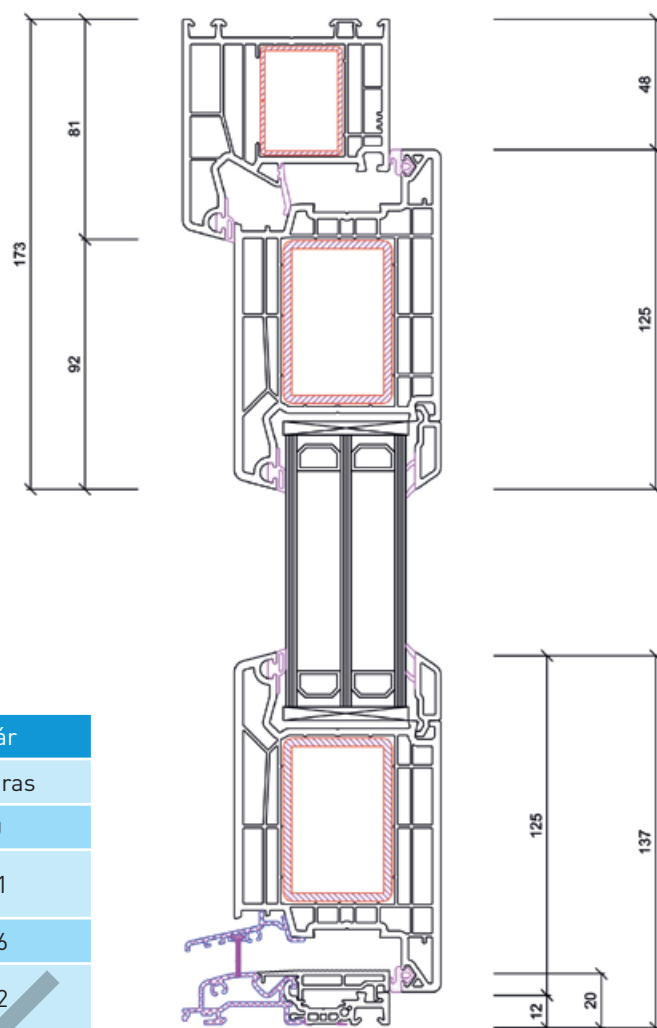
Mag\ Szél.	1800	1900	2000	2100	2200	2300	2400	2500	2600	2700	2800	2900	3000
2000	2112	2409	2424	2450	2490	2516	2541	2565	2587	2606	2641	2665	2678
2100	2112	2408	2423	2450	2490	2516	2542	2564	2587	2608	2641	2664	2677
2200	2264	2402	2435	2471	2497	2519	2542	2566	2576	2587	2595	2601	2605
2300	2289	2436	2474	2503	2530	2549	2578	2586	2610	2614	2614	2614	2615
2400	2315	2470	2498	2519	2537	2560	2572	2590	2595	2593	2592	2592	2594

A kijelölt mérettartományba tartozó nyílászárók esetében a 6 -12 Argon - 6 Low-E üvegszerkezet használata szükséges. Az ár nem tartalmazza a 6-os üveg árát. Az ár a fixek árát nem tartalmazza.



TREND 76 BEJÁRATI AJTÓ

- beépítési mélység 76 mm
- 5 légkamrás tok, 5 légkamrás szárny erős horganyzott zártszelvény
- merevítésekkel
- hegesztett sarokmerevítőkkal az extra sarokszilárdság érdekében, 82 mm-es hőhidmentes alumínium küszöbvel
- tömítés: fehérenél szürke, fóliásnál fekete
- Roto 24/6 előlapos kilincsműködtetésű 2 csapos biztonsági zár
- Roto ajtópántokkal, kilinccsel fehér színben



TREND 76 BEJÁRATI AJTÓZÁRAK

76-ES RENDSZER

Leírás	Felár
Kilincsműködtetésű 2 csap Roto DM50/7x24U	alapáras
Kulcsműködtetésű 2 csap - két kampós Roto DM50/7x24U	50
Kulcsműködtetésű pótzáras 2 csap - két kampós Roto DM50/7x24U	121
Kulcsműködtetésű 2 csapos automata DM50/7x24U	136
Kulcsműködtetésű 2 csap - két kampós + elektromos zár Roto DM50/7x24U	152

TREND 76 BEJÁRATI AJTÓ KILINCSEK

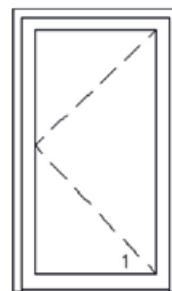
ROTO	Felár
Normál ajtókilincs 76 MD 87-92 mm	
RotoLine ajtókilincs F1 ezüst, F9 titán 87-92 mm	14
RotoLine ajtókilincs RAL9016 fehér, RAL8019 barna, R05.5 bronz 87-92 mm	alapáras
Gomb/kilincs 76 MD 87-92 mm	
RotoLine gomb/kilincs F1 ezüst, RAL9016 fehér, RAL8019 barna 87-92 mm	24
RotoLine gomb/kilincs F9 titán, F4 bronz 87-92 mm	24

Vasalatok

Olajfékes nyitáshatároló OTS 210	112
Olajfékes nyitáshatároló OTS 430	152
Olajfékes nyitáshatároló OTS 536 (kicsapódásgátló szeleppel ellátva, közintézményeknél javasolt)	294

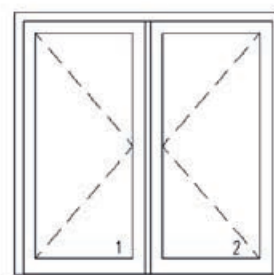
TREND 76 MÉLYEN ÜVEGEZETT BEFELE NYÍLÓ BEJÁRATI AJTÓ

Magasság\ Szélesség	800	900	1000	1100
2000	589	611	631	652
2100	600	620	643	665
2200	611	632	654	676
2300	621	645	667	688
2400	697	719	743	765



TREND 76 MÉLYEN ÜVEGEZETT KIFELE NYÍLÓ BEJÁRATI AJTÓ

Magasság\ Szélesség	800	900	1000	1100
2000	641	665	687	711
2100	654	676	701	725
2200	668	690	714	738
2300	679	705	730	752
2400	757	782	807	831



TREND 76 KÉTSZÁRNYÚ BEFELE KFNY BEJÁRATI AJTÓ MÉLYEN ÜVEGEZETT

Magasság\ Szélesség	1300	1400	1500	1600	1700	1800	1900	2000	2100
2000	1098	1111	1124	1145	1167	1186	1209	1230	1250
2100	1117	1131	1144	1166	1188	1210	1230	1253	1274
2200	1139	1152	1166	1187	1209	1232	1254	1274	1296
2300	1071	1084	1097	1120	1142	1164	1186	1209	1231
2400	1155	1169	1182	1206	1228	1251	1273	1296	1319

TREND 76 KÉTSZÁRNYÚ KIFELE KFNY BEJÁRATI AJTÓ MÉLYEN ÜVEGEZETT

Magasság\ Szélesség	1300	1400	1500	1600	1700	1800	1900	2000	2100
2000	1198	1213	1229	1251	1275	1297	1321	1344	1366
2100	1222	1237	1252	1277	1300	1324	1346	1371	1394
2200	1247	1263	1278	1301	1325	1350	1374	1396	1421
2300	1183	1198	1213	1238	1262	1286	1311	1335	1359
2400	1271	1287	1302	1328	1353	1377	1401	1427	1451

A NYÍLÁSZÁRÓ CSALÁD

- Premium 82 (7 légkamra, sík szárnyprofil, fehér, fóliázott vagy alu borítással)

A Premium 82 műanyag nyílászárók 44 mm-es 4 mm Low-E - 16 mm argon - 4 mm float - 16 mm argon - 4 mm Low-E hőszigetelt üvegezéssel a következő műszaki paraméterekkel jellemezhetők:

- hőátbocsátási tényező $U = 0,6 \text{ W/m}^2\text{K}$
- zajcsillapítás= 33 dB

FELÁRAS TÁBLÁZATOK

SZÍNFELÁRAK

TOK	SZÁRNY	PREMIUM 82
Standard külső oldalon színes	Standard külső oldalon színes	25%
Standard két oldalon színes	Standard két oldalon színes	45%
Extra külső oldalon színes	Extra külső oldalon színes	35%
Extra két oldalon színes	Extra két oldalon színes	55%
Külső alu borítás	Külső alu borítás	60%

ALAKOS, ÍVES FELÁRAK

ALAKOS	40%
Alakos	70% + 140 EUR ívenként /tok/szárny/üvegléc
Íves	70% + 140 EUR ívenként /tok/szárny/üvegléc
Szegmens íves	70% + 140 EUR ívenként /tok/szárny/üvegléc
Kosár íves	70% + 140 EUR ívenként /tok/szárny/üvegléc

Megjegyzés:

- tok-ív és szárny-ív külön számítandó
- minimális hajlítási Premium 82 esetén 550 mm
- 30 fokos szög alatt a sarok nem hegeszthető
- alakos vagy íves záródású szárny esetén a nyíló vagy bukó-nyíló szárny maximális szélessége 1900 mm lehet
- félköríves, negyedköríves vagy háromszög alakú ablak NEM lehet bukó-nyíló !
- íves rendeléseket csak pontos ív meghatározás esetén áll módunkban elfogadni !
- alakos nyílászárókat csak pontos méretmeghatározással, az összes töréspont megadása esetén áll módunkban elfogadni ! **Abban az esetben, ha a nyílászáró egyszerre alakos és színes is, úgy az alakos árra számolandó a színelár.**

A PROFILRENDSZEREK SZÍNEI

Fóliás profilok standard színei

aranytölgy 2178001	dió 2178007	antracit
-----------------------	----------------	----------

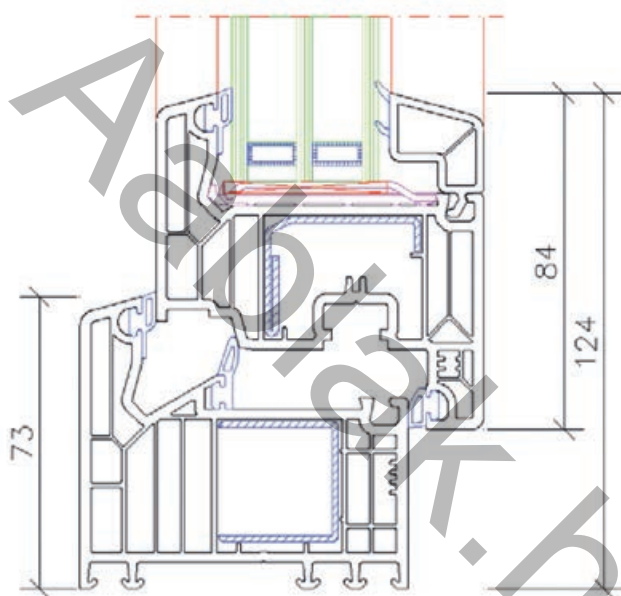
Fóliás profilok extra színei:

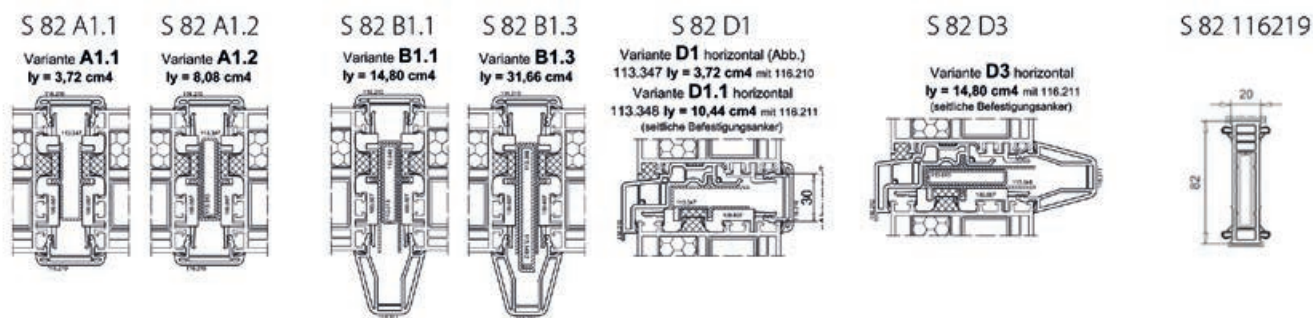
mocsári tölgy 2052089	mahagóni 2065021	csokoládé barna 887505
winchester 49240	mohazöld 600505	fenyőzöld 612505
krémfehér 137905	bazaltszürke faerezetes 701205	bazaltszürke sima 701205083
aluminium 4361001	quarz platina 1293002	streifenduglász 3152009
oregon III 2115008	bergkiefer 3069041	siena nocte 49237
siena rosso 49233		

Premium 82

Az Premium 82 profilból készült nyílászárók jellemzői:

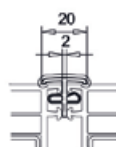
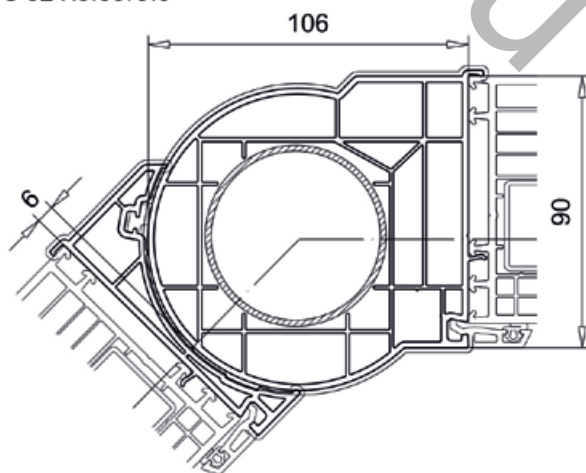
- beépítési mélység: 82 mm
- kiváló hőszigetelés a 7 légkamrának köszönhetően
- középtömítéssel kialakítás, három körbefutó gumitömítéssel
- tömítés: alapesetben szürke, színes profiloknál fekete vagy karamell (az alábbi két oldalt színes termékeknél: aranytölgy, winchester, oregon III, bergkiefer, streifenduglasz)
- vasalat: ROTO gombafejes biztonsági vasalat; színe: titán ezüst
- üveg: $U_g = 0,6 \text{ W/m}^2\text{K}$; alu távtartó
- hibásműködtetés-gátló
- zajcsillapítás: 33 dB





Cikkszám	Megnevezés	Fehér ár	Egyoldali fóliás ár	Kétoldali fóliás ár
S 82 A1.1	Dilatációs soroló $ly = 3,72 \text{ cm}^4$ 90 mm (116210+113347)	61	76	88
S 82 A1.1 alu	Dilatációs soroló aluburkolathoz $ly = 3,72 \text{ cm}^4$ 90 mm (104342/116210+113347)	76	95	168
S 82 A1.2	Dilatációs stat. soroló $ly = 8,08 \text{ cm}^4$ 90 mm (116210+113347/013)	64	80	92
S 82 B1.1	Dilatációs stat. soroló $ly = 14,80 \text{ cm}^4$ 90 mm (116211/210+113348/013)	77	96	112
S 82 B1.3	Dilatációs stat. soroló $ly = 31,66 \text{ cm}^4$ 90 mm (116211/210+113348/149.2)	83	104	121
S 70-90 116217	116217 kétrészes H soroló 70-90 mm	11	18	27
S 76-82 saroksoroló	90 fokos saroksoroló 90 mm (116229)	80	151	180
S 82 körsoroló	Szögsoroló 90 mm (116215+116216 körsoroló)	118	228	260
S 82 D1	Vízszintes soroló $ly = 3,75 \text{ cm}^4$ 90 mm (116210/212+113347)	67	103	112
S 82 D3	Vízszintes stat. soroló $ly = 14,80 \text{ cm}^4$ 90 mm (116211/212+113348/013)	73	110	118
S rejtett VEKA	Rejtett soroló (fm)	7		
S 82 116219	Merevített soroló 82 mm	35	46	53

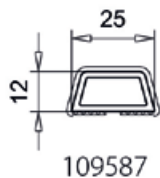
S 82 Körsoroló



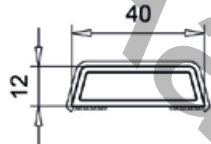
S 70-90 116217

OSZTÓK

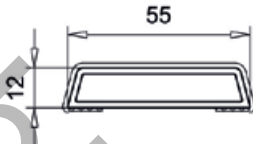
Cikkszám	Megnevezés	Fehér ár	Egyoldali fóliás ár	Kétoldali fóliás ár
	82 MD OSZTÓK			
102310	Tokosztó 82 MD 94 mm	42		
102312	Szárnyosztó 82 AD 94 mm	42		
102311	Tokosztó 82 MD 124 mm	51		
	Ragasztott osztók kétoldalra (duplex nélkül!)			
109587	25x12 mm-es ragasztott osztó	28	35	42
109588	40x12 mm-es ragasztott osztó	30	38	45
109589	55x12 mm-es ragasztott osztó	34	42	50
	Duplex osztás alumínium 10-16 mm-ig	19		
	Duplex osztás alumínium 18-20 mm-ig	29		



109587

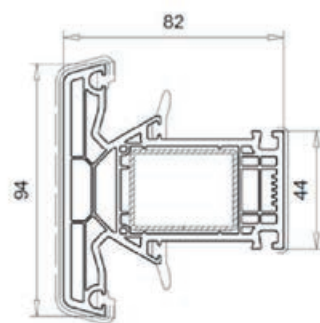


109588

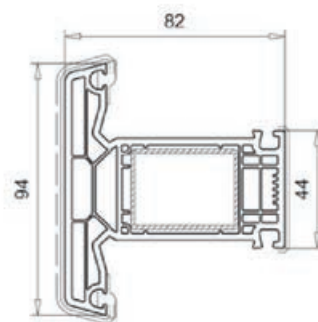


109589

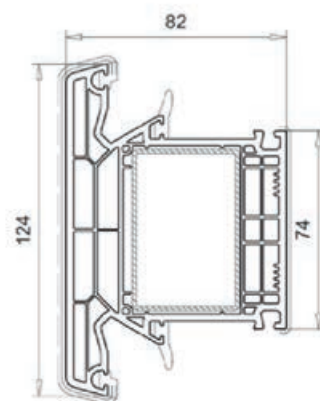
ragasztott osztók



102310



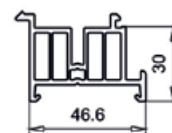
102312



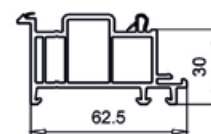
102311

TOLDÓK

Cikkszám	Megnevezés	Felár	Fehér ár	Egyoldali fóliás ár	Kétoldali fóliás ár
	Toldók				
114040	82 MD toktoldó 15 mm fehér		14	22	26
114041	82 MD toktoldó 30 mm fehér		17	25	29
114042	82 MD toktoldó 45 mm fehér		18	26	31
114043	82 MD toktoldó 100 mm fehér		30	40	48
	Merevítés toldókba				
113019	Acélmerevítés 30x20x1.5		10		
113025	M acélmerevítés U30x30x30x1.5		6		
113055	Acélmerevítés 30x15x1,5		6		
	Egyéb kiegészítő profilok				
104277	Alu lépésvédő EV1		20		
109437	Balkonanschlusspro l 49 x 100 mm		32		
109445	Balkonanschlusspro l 49 x 43 mm		20		
	Alu küszöb				
104460	Alu küszöb		79		
	VEKA párkányfogadók				
P30	Párkányfogadó 30 mm		alapáras		
110061	Párkányfogadó 46,6x30 mm		10		
110115	Párkányfogadó 62,5x30 mm		13		
110116	Párkányfogadó 37x30 mm		8		



110061



110115

TOKOK

Cikkszám	Megnevezés	Felár	Ár	Egyoldali fóliás ár
	82 MD TOK			
101290	tok 82 MD 73 mm fehér	alapáras		
101291	tok 82 MD 83 mm fehér	6		
	Szellőző			
140206S	VEKA falcszellőző szett fekete		42	
140206W	VEKA falcszellőző szett fehér		42	
	Extra saroktuskó garnitúra balkonajtóhoz			
141531	Saroktuskó 113368-hoz		37	

ÜVEGSZERKEZETEK

Megnevezés	Felár / m ²
Háromrétegű alu távtartós üvegek 82-es rendszerhez	
4 Low-e/16 alu argon/4 oat/ 16 alu argon/4 Low-e	alapáras
6 Low-e/12 alu argon/6 oat/ 14 alu argon/6 Low-e	73

I. FLOAT

Megnevezés	Felár / m ²
4 mm float	alapáras
5 mm float	16
6 mm float	23
8 mm float	58

II. BEVONATOS

Megnevezés	Felár / m ²
4 mm Low-E	alapáras
6 mm Low-E	25
8 mm Low-E	95
4 mm Clima Guard solar	21
6 mm Clima Guard solar	45
4 mm Planibel G	48
6 mm Planibel G	97

III. SAVMAROTT

Megnevezés	Felár / m ²
4 mm savmart	45
6 mm savmart	64

IV. PARSOL

Megnevezés	Felár / m ²
4 mm bronz parsol	34
4 mm szürke parsol	34
4 mm zöld parsol	34
4 mm kék parsol	63
4 mm dark grey parsol	63
6 mm bronz parsol	64
6 mm szürke parsol	64
6 mm zöld parsol	64
6 mm kék parsol	102
6 mm dark grey parsol	102

V. REFLEKTÍV

Megnevezés	Felár / m ²
4 mm classic reflexiós	87
4 mm SUSi clear reflexiós	87
4 mm classic bronz reflexiós	99
4 mm classic szürke reflexiós	99
4 mm classic zöld reflexiós	99
6 mm classic reflexiós	132
6 mm SUSi clear reflexiós	132
6 mm classic bronz reflexiós	144
6 mm classic szürke reflexiós	144
6 mm classic zöld reflexiós	144
6 mm SUSi szürke rexiós	177
6 mm SUSi zöld rexiós	177
6 mm SUSi kék rexiós	177

VI. EDZETT

Megnevezés	Felár / m ²
ESG 4 mm float	41
ESG 6 mm float	75
ESG 4 mm Low-E	72
ESG 6 mm Low-E	108

V. REFLEKTÍV

Megnevezés	Felár / m ²
4 mm fehér chinchilla	31
4 mm fehér fatörzs	45
4 mm fehér gríz	45
4 mm fehér kura	45
4 mm fehér klein	45
4 mm bronz chinchilla	45
4 mm bronz fatörzs	45
4 mm fehér delta	54
4 mm fehér flutes	54
4 mm fehér gótik	54
4 mm bronz gríz	54
4 mm bronz kura	54
4 mm fehér matt delta	92
4 mm fehér matt flutes	92
4 mm fehér savmart punto	100
4 mm fehér altdeutsch	130
4 mm fehér madeira	130
4 mm fehér mastercare	130
4 mm fehér point	130
4 mm bronz altdeutsch	130

VIII. BIZTONSÁGI

Megnevezés	Felár / m ²
VSG 33.1 Low-E ragasztott biztonsági	71
VSG 44.2 „A1” Low-E ragasztott biztonsági	111
VSG 33.1 ragasztott biztonsági	57
VSG 55.1 ragasztott biztonsági	112
VSG 33.1 matt ragasztott biztonsági	94
VSG 44.2 „A1” ragasztott biztonsági	89

IX. HŐSZIGETELT PANEL

Megnevezés	Felár / m ²
44 mm-es stadúr panel - fehér szín (táblaméret 2000*3000 mm)	41
44 mm-es stadúr panel - egy oldalon alap szín (táblaméret 900*2150 mm)	182
44 mm-es stadúr panel - egy oldalon extra szín (táblaméret 900*2150 mm)	253
44 mm-es stadúr panel - két oldalon alap szín (táblaméret 900*2150 mm)	278
44 mm-es stadúr panel - két oldalon extra szín (táblaméret 900*2150 mm)	304
48 mm-es stadúr panel - fehér szín (táblaméret 2000*3000 mm)	81
48 mm-es stadúr panel - egy oldalon alap szín (táblaméret 900*2150 mm)	233
48 mm-es stadúr panel - egy oldalon extra szín (táblaméret 900*2150 mm)	304
48 mm-es stadúr panel - két oldalon alap szín (táblaméret 900*2150 mm)	329
48 mm-es stadúr panel - két oldalon extra szín (táblaméret 900*2150 mm)	354
44 mm-es fehér stadúr panel acél merevítéssel	101
48 mm-es fehér stadúr panel acél merevítéssel	127

Megnevezés	Felár / m ²
Melegperemes távtartó	
Chromatech Ultra melegperemes távtartó 9,5-15,5 mm-ig	2
Chromatech Ultra melegperemes távtartó 17,5-19,5 mm-ig	2
alu távtartó	alapáras
Duplex osztás osztás Chromatech Ultra	
Duplex osztás Chromatech Ultra 10-16 mm-ig	24
Duplex osztás Chromatech Ultra 18-20 mm-ig	35
Álosztás	
6x8 (fehér; arany)	18
8x18 (fehér; barna)	18
8x25 (fehér; barna)	23
8x18 (aranytölgy, mahagóni)	30
8x25 (aranytölgy, mahagóni)	38

VASALATOK

ABLAK / ERKÉLYAJTÓ

Nyíló-bukó határoló (M812C10)	51
Nyitáshatároló (Rsz.: 260565 + 264625)	41
Csappantyú+behúzófél (erkélyajtóhoz) Rsz.260467+256020+fogantyú 228259	19
Roto vasalati nyitásérzékelő	122
Roto rejtett vasalat	122

WK1 biztonsági vasalat

Típus	Megnevezés	Felár
WK1	WK1 biztonsági vasalat szárnyanként(zárható kilincs nélkül)	10
Zárható	RotoLine zárható ablakkilincs 37 mm 100NM	
	R07.2 fehér; R01.1 natúr ezüst; R01.3 titán; R05.3 középbronz; R05.5 bronz	37

VASALAT TAKARÓK (pótlásra)

AERECO szellőzők

Fehér	2	EMM-916 higroszabályozású légbevezető elem	96
Ezüst	3	EMM-716 higroszabályozású légbevezető elem, lezárható (3-35 m3/h)	101
Bronz	3	Külső rovarrács EMM-916-hoz DP-0390 (redőnyös nyílászáróhoz)	20
Titán	3	Külső esővédő EMM-916-hoz és 716-hoz AEA-845 (redőnyös nyílászáróhoz)	25
		Külső esővédő EMM-916-hoz AEA-731 (nem redőnyös nyílászáróhoz)	25
		EHA-573 akusztikus higroszabályozású légbevezető elem	106
		Akusztikus kiegészítő talapzat AEA-571 (EHA-573-hoz)	49
		Külső akusztikus esővédő EHA-573-hoz AEA-851 (nem redőnyös nyílászáróhoz)	25
		Aereco marása	18

KILINCSEK

ABLAK KILINCSEK SOFT

Típus	Megnevezés	Felár
Secustik	RotoLine Secustik® ablak kilincs 37 mm	
	R07.2 fehér	3
	R01.3 matt titán; R01.4 RAL8019 szürkésbarna; R05.5 bronz-eloxált; R01.1 natúrezüst-eloxált	6
Gombos	RotoLine gombos ablakkilincs 37 mm	
	R07.2 fehér	26
	R01.3 titán; R05.3 középbronz; R01.1 natúr ezüst	34
Zárható	RotoLine zárható ablakkilincs 37 mm 100NM	
	R07.2 fehér; R01.1 natúr ezüst; R01.3 titán; R05.3 középbronz; R05.5 bronz	37
Samba 45 fokos	Roto Samba ablakkilincs 37 mm	
	R07.2 fehér; R05.5 bronz; R04.1 szürkésbarna	alapárás
	R01.3 titán; R03.1 matt réz; R01.1 natúr ezüst	alapárás

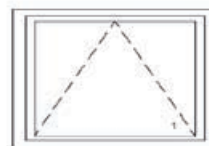
FIX ABLAK

Mag.\ Szél.	300	400	500	600	700	800	900	1000	1100	1200	1300	1400	1500	1600	1700	1800	1900	2000	2100	2200	2300	2400
300	114	114	114	114	121	121	121	124	126	131	135	141	148	155	165	175	180	186	196	206	222	233
400	114	114	114	114	121	121	121	124	132	141	148	155	165	175	180	186	196	206	219	233	236	244
500	114	114	114	114	121	121	121	136	143	151	158	166	173	180	187	196	209	222	229	236	244	256
600	114	114	114	121	121	121	136	141	148	155	165	175	180	186	196	206	219	233	239	244	256	275
700	116	121	121	121	121	136	141	151	158	166	173	180	187	196	209	222	229	236	246	256	275	287
800	116	121	121	121	136	141	151	155	165	175	180	186	196	206	219	233	239	244	260	275	287	298
900	116	121	121	136	141	151	155	166	173	180	187	196	209	222	229	236	246	256	271	287	297	307
1000	116	121	136	141	151	155	166	175	180	186	196	206	219	233	239	244	260	275	287	298	298	325
1100	126	136	141	151	155	166	175	180	187	196	209	222	229	236	246	256	271	287	301	315	307	345
1200	129	141	151	155	165	175	180	186	196	206	219	233	239	244	260	275	287	301	315	325	349	383
1300	131	151	155	166	175	180	186	196	209	222	229	236	246	256	271	287	301	315	332	349	383	417
1400	135	155	166	175	180	186	196	206	219	233	239	244	260	275	287	301	315	332	349	383	417	449
1500	145	166	175	180	186	196	206	222	229	236	246	256	271	287	301	315	332	349	383	417	449	480
1600	148	175	180	186	196	206	222	233	239	244	260	275	287	298	311	325	354	383	416	449	480	497
1700	159	180	186	196	206	222	233	236	246	256	271	287	301	315	332	349	383	417	449	480	497	517
1800	168	186	196	206	222	233	236	244	260	275	287	298	311	325	359	392	420	449	473	497	517	550
1900	173	196	206	222	233	237	244	256	271	287	301	315	332	349	383	417	449	480	501	521	550	577
2000	179	206	222	233	236	244	256	275	287	298	311	325	354	383	416	449	473	497	524	550	601	652
2100	187	222	233	236	244	256	275	287	297	307	328	349	383	417	449	480	498	517	537	555	621	675
2200	197	233	236	244	256	275	287	298	311	325	345	364	410	457	477	497	524	550	575	601	652	703
2300	214	236	244	256	275	287	297	307	345	383	400	417	449	480	498	517	537	555	598	621	665	726
2400	224	244	256	275	287	298	307	325	354	383	416	449	473	497	524	550	575	601	626	652	703	754
2500	229	251	263	283	294	305	315	334	364	393	427	460	486	511	537	564	589	616	642	669	720	772
2600	239	263	274	294	307	320	329	349	379	410	443	477	503	528	555	582	609	636	663	690	743	795
2700	250	273	287	307	320	334	344	364	395	426	460	494	521	547	575	602	629	657	684	711	765	818
2800	261	284	298	320	334	346	358	379	410	442	477	511	538	565	594	622	650	677	706	734	788	841
2900	271	295	310	332	346	361	372	393	426	457	493	528	557	584	612	642	670	699	727	755	809	865
3000	283	307	322	345	359	373	388	408	442	474	510	547	574	602	632	660	690	719	748	778	832	888

A kijelölt mérettartományba a 6Low-e-14Ar-6-12Ar-6 Low-e üveg szükséges. Az ár nem tartalmazza a 6-os üveg felárát.

BUKÓ ABLAK FELSŐKILINCCSEL

Távnýtó (olló + kar + kezelőrúd):	255
Bowdenes távnýtó:	346
Pótkészlet (1300 mm-nél szélesebb ablak esetén szükséges)	50



A távnýtó max. 900 mm magas ablakra szerelhető.

A megrendeléskor kérjük megadni, hogy a távnýtót melyik oldalon kell vezetni illetve milyen hosszú rudazat vagy bowden kell a távnýtóhoz.

Bowden hossza: 750, 1000, 1250 mm.

Kezelőrúd alkalmazása a fal belső síkjára történő beépítés esetén. Bowden alkalmazása a fal közepére történő beépítés esetén.

Magasság\Szélesség	500	600	700	800	900	1000	1100	1200	1300	1400	1500
500	165	165	166	166	175	182	189	197	209	219	236
600	165	165	173	178	186	202	206	216	229	241	250
700	173	173	180	187	202	209	219	231	240	254	270
800	182	182	189	197	216	224	231	241	250	263	278
900	189	189	202	209	220	231	240	251	263	278	285

KÉTKILINCCSES BUKÓ ABLAK

Mag.\Szél.	500	600	700	800	900	1000	1100	1200	1300	1400	1500
1400	246	246	253	274	281	295	308	322	335	348	361
1500	253	253	274	281	302	311	324	337	349	362	376
1600	274	274	288	302	315	331	344	356	371	378	396
1700	281	281	294	315	322	351	365	378	391	392	417
1800	294	294	308	322	337	371	386	399	412	406	439
1900	302	302	322	337	351	392	406	419	433	422	459
2000	308	308	337	351	365	412	427	440	453	436	480
2100	322	322	351	365	379	432	447	460	474	450	500
2200	329	329	365	379	386	453	469	481	494	464	521
2300	337	337	372	386	399	473	488	503	515	480	541
2400	351	351	386	399	415	493	510	523	537	544	562



Az oldalkilincses bukó ablak ára megegyezik a kétkilincses bukó ablakéval!

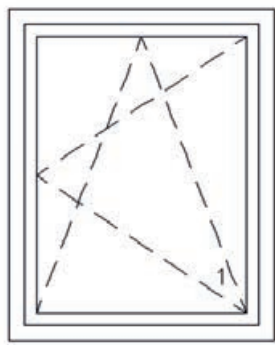
Gyártása olyan bukó ablakoknál javasolt, ahol a magasság nagyobb, mint a szélesség.

Minimum szélesség: 600 mm

BUKÓ-NYÍLÓ ABLAK

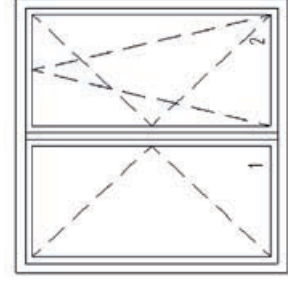
Magasság \ Szélesség	500	600	700	800	900	1000	1100	1200	1300	1400	1500
500	173	173	187	195	206	223	233	250	271	270	285
600	173	173	187	195	206	223	233	250	271	270	285
700	187	187	195	206	217	233	241	256	278	280	298
800	195	195	206	217	233	241	251	263	285	291	310
900	203	203	217	233	241	251	263	270	293	302	321
1000	220	220	233	241	251	263	277	293	300	314	332
1100	231	231	241	251	266	277	293	300	314	325	344
1200	241	241	251	263	270	284	300	304	325	344	356
1300	250	250	263	270	281	293	314	325	344	356	366
1400	263	263	270	281	288	310	325	344	351	366	381
1500	270	270	277	288	293	318	344	348	366	373	388
1600	277	277	281	304	318	337	344	366	373		
1700	281	281	293	314	322	344	358	373			
1800	293	293	300	325	329	356	366	381			
1900	321	321	310	329	344	366	375				
2000	351	351	351	369	383	406					
2100	376	376	376	383	406	422					
2200	391	391	391	406	422	436					
2300	406	406	406	422	444	467					
2400	429	429	429	440	463						

Minimálisan gyártható méret: 600x600 mm



KÉTSZÁRNYÚ KÖZÉPFELNYÍLÓ ABLAK

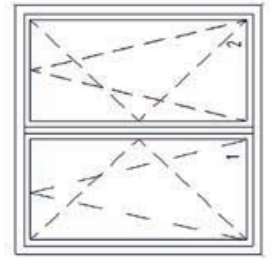
Mag. Szél.	900	1000	1100	1200	1300	1400	1500	1600	1700	1800	1900	2000	2100	2200	2300	2400
900	393	393	393	399	412	423	426	444	456	467	476	493	507	524	541	559
1000	405	405	415	426	426	444	456	463	476	490	507	514	527	545	562	579
1100	419	419	430	444	456	460	471	483	493	508	527	534	548	565	584	601
1200	437	437	449	460	471	483	493	504	513	538	550	562	569	586	604	621
1300	453	453	463	476	483	490	508	520	534	550	567	577	591	608	625	642
1400	476	476	486	497	501	520	531	542	554	571	585	596	611	629	646	663
1500	490	490	501	504	507	527	545	561	571	584	588	618	632	649	666	683
1600	513	513	523	531	540	561	575	586	598	605	622	639	652	669	687	704
1700	523	523	538	538	544	575	591	601	618	628	656	673	673	690	707	
1800	538	538	554	557	561	591	601	621	635	650	690	707	693	711		
1900	545	545	568	571	584	601	618	639	653	669	724	743	714	731		
2000	639	639	639	639	657	666	673	700	714	728	751	767				
2100	653	653	653	653	662	680	692	714	733	744	763	781				
2200	680	680	680	680	692	706	721	733	751	767	790	804				
2300	700	700	700	700	711	728	740	751	774	790						
2400	717	717	717	717	728	744	751	767	794	808						



102352 szárnyoztó (2100 mm magasság felett mindig javasolt)	34
Falcmerevítés (2100 mm magasság felett mindig javasolt)/szett	80
Behúzófül + csappantyú	19
Alumínium küszöb	79

KÉTSZÁRNYÚ TOKOSZTÓS BUKÓ-NYÍLÓ + BUKÓ-NYÍLÓ ABLAK

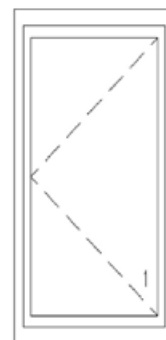
Ma- gasság\ Szélesség	900	1000	1100	1200	1300	1400	1500	1600	1700	1800	1900	2000	2100	2200	2300	2400	2500	2600	2700	2800	2900	3000
900	425	425	435	444	452	460	467	481	486	488	493	508	524	535	550	567	585	602	619	636	653	670
1000	425	425	435	447	452	463	470	486	497	507	515	534	552	561	577	585	591	605	619	633	646	660
1100	435	435	444	452	466	481	493	500	515	527	540	561	577	591	599	606	626	646	667	687	707	727
1200	459	459	466	477	488	497	508	515	527	541	561	577	591	606	615	618	648	677	707	738	768	798
1300	474	474	486	493	497	511	520	534	545	561	577	591	622	636	645	659	669	679	689	699	709	719
1400	497	497	504	508	511	524	534	550	568	579	591	625	633	659	675	697	710	723	736	748	761	775
1500	508	508	511	524	531	550	568	584	591	599	622	645	667	690	697	704	714	724	734	744	754	764
1600	520	520	531	534	552	565	572	591	599	622	645	621	690	701	720	743	761					
1700	534	534	541	548	561	595	591	604	622	645	667	697	713	727	743							
1800	552	552	568	577	584	606	618	633	659	667	682	720	730	743								
1900	561	561	584	595	599	622	636	659	675	690	720	743	750	757								
2000	582	582	605	616	621	643	657	680	696	711	755	778										
2100	605	605	626	638	642	665	680	701	717	733	790	812										
2200	626	626	649	659	663	686	701	724	738	755	824	846										
2300	648	648	670	680	684	707	723	746	760	777												
2400	669	669	692	701	707	730	744	767	782	798												



102352 szárnyosztó (2100 mm magasság felett mindig javasolt)	34
Falcmerevítés (2100 mm magasság felett mindig javasolt)/szett	80
Behúzófül + csappantyú	19
Alumínium küszöb	79

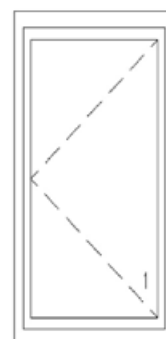
BEFELE NYÍLÓ BALKONAJTÓ

Magasság\ Szélesség	700	800	900	1000	1100
2000	472	488	511	530	563
2100	483	507	527	550	574
2200	507	523	550	574	595
2300	530	550	574	603	635
2400	558	574	603	635	



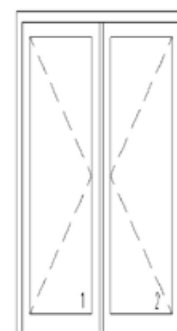
KIFELE NYÍLÓ BALKONAJTÓ

Magasság\ Szélesség	700	800	900	1000	1100
2000	511	529	550	579	598
2100	525	545	564	598	618
2200	550	564	591	627	636
2300	579	591	627	653	655
2400	607	627	653	685	



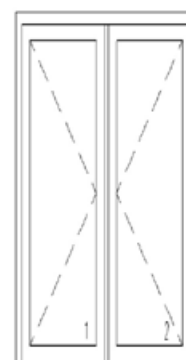
KÉTSZÁRNYÚ KÖZÉPFELNYÍLÓ BEFELE NYÍLÓ BALKONAJTÓ

Mag. \Szél.	1200	1300	1400	1500	1600	1700	1800	1900	2000
2000	869	883	899	913	928	951	971	989	1008
2100	879	891	922	944	966	983	1000	1025	1046
2200	922	938	966	980	994	1017	1046	1070	1090
2300	974	989	1008	1026	1046	1068	1090	1118	1147
2400	1025	1040	1061	1075	1090	1118	1147	1178	1207



KÉTSZÁRNYÚ KÖZÉPFELNYÍLÓ KIFELE NYÍLÓ BALKONAJTÓ

Ma- gasság\ Szé- lesség	1200	1300	1400	1500	1600	1700	1800	1900	2000
2000	933	951	969	987	1005	1022	1041	1072	1100
2100	961	980	998	1015	1033	1051	1069	1108	1134
2200	1004	894	1041	1051	1069	1093	1119	1151	1181
2300	1063	1081	1100	1108	1119	1150	1184	1210	1235
2400	1091	1115	1149	1167	1184	1210	1235	1266	1301



TOLÓ-BUKÓ ERKÉLYAJTÓ (A-SÉMA)

Mag. \ Szél.	1500	1600	1700	1800	1900	2000	2100	2200	2300	2400	2500	2600	2700	2800
2000	1283	1283	1284	1285	1367	1378	1394	1416	1432	1446	1461	1477	1488	1506
2100	1294	1295	1296	1297	1378	1393	1417	1431	1447	1461	1481	1490	1506	1515
2200	1306	1307	1308	1309	1394	1416	1433	1446	1461	1478	1487	1508	1518	1526
2300	1325	1326	1327	1328	1417	1432	1447	1459	1479	1488	1508	1517	1525	1533
2400	1349	1350	1351	1351	1431	1446	1462	1478	1492	1511	1518	1526	1533	1546

TOLÓ-BUKÓ ERKÉLYAJTÓ (A-SÉMA) KÉNYSZERES

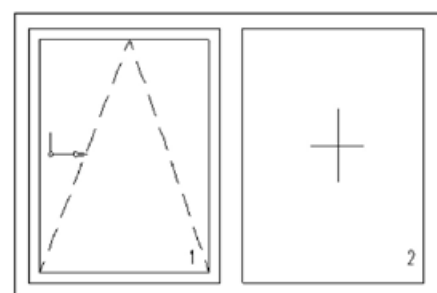
Mag. \ Szél.	1800	1900	2000	2100	2200	2300	2400	2500	2600	2700	2800	2900	3000
2000	1638	1737	1750	1770	1798	1817	1835	1855	1873	1888	1911	1926	1945
2100	1652	1750	1769	1797	1815	1836	1853	1877	1891	1910	1923	1946	1962
2200	1667	1770	1797	1816	1835	1854	1875	1888	1911	1925	1935	1954	1968
2300	1690	1798	1816	1834	1851	1875	1887	1912	1925	1934	1945	1965	1979
2400	1718	1816	1835	1854	1874	1892	1916	1926	1935	1945	1962	1978	1989

A kijelölt mérettartományba tartozó nyílászárók esetében a 6 Low-E - 12 Argon - 6 - 14 Argon - 6 Low-E üvegszerkezet használata szükséges. Az ár nem tartalmazza a 6-os üveg árát!
2900*2000-es mérettől kényszerműködtetésű vasalat szükséges. Az ár tartalmazza a vasalat árát.

TOLÓ-BUKÓ KILINCSEK PREMIUM 82

Kényszertoló	Kényszertoló kilincs	Felár
	Roto Patio Z kényszertoló kilincs R01.1 natúrezüst, R01.2 újezüst, R01.3 titán, R05.4 sötétbronz 40 mm	13
	Roto Patio Z kényszertoló kilincs R05.3 középbronz, R07.2 fehér	alapárás
Kényszertoló átmenő	Kényszertoló átmenő kilincs 90 MD	Felár
	Patio Z átmenő kényszertoló kilincs R01.1 natúrezüst, R05.4 sötétbronz, R01.5 ezüst 135 mm	16
	Patio Z átmenő kényszertoló kilincs R05.3 középbronz, R07.2 fehér 135 mm	alapárás
Normál toló	Normál toló kilincs	Felár
	Roto Line S toló kilincs R01.1 natúrezüst, R01.2 újezüst, R01.3 titán, R05.4 sötétbronz 43 mm	8
	Roto Line S toló kilincs R05.3 középbronz, R07.2 fehér 43 mm	alapárás

A toló-bukó erkélyajtó sínvezetésének megfelelő elhelyezése miatt, a szerkezet gyártásához az aljára 15 mm-es toldó szükséges! Ezt az árázaskor hozzá kell kalkulálni!



TOLÓ-BUKÓ ERKÉLYAJTÓ (C-SÉMA) (középső rész fixek nélkül)

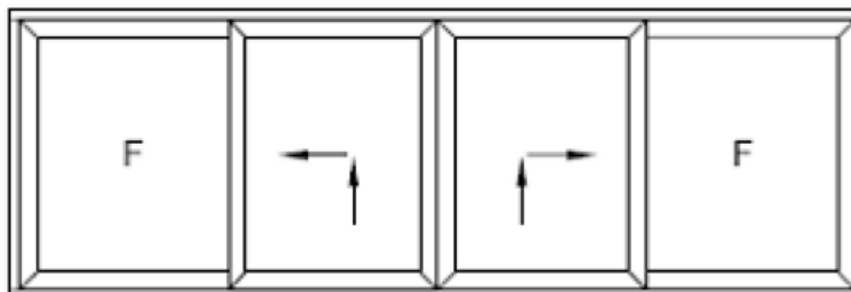
Mag. \ Szél.	1500	1600	1700	1800	1900	2000	2100	2200	2300	2400	2500	2600	2700	2800
2000	2328	2330	2332	2334	2480	2485	2511	2551	2576	2602	2619	2639	2658	2692
2100	2329	2331	2333	2334	2478	2507	2541	2567	2588	2610	2634	2640	2655	2662
2200	2328	2329	2331	2333	2489	2528	2555	2583	2600	2622	2631	2645	2637	2625
2300	2348	2350	2352	2354	2518	2546	2565	2582	2597	2607	2600	2603	2591	2578
2400	2380	2382	2383	2385	2528	2547	2563	2581	2574	2571	2569	2556	2547	2549

TOLÓ-BUKÓ ERKÉLYAJTÓ (C-SÉMA) KÉNYSZERES (középső rész fixek nélkül)

Mag. \ Szél.	1800	1900	2000	2100	2200	2300	2400	2500	2600	2700	2800	2900	3000
2000	2995	3173	3182	3215	3266	3299	3331	3356	3383	3408	3450	3492	3535
2100	2999	3176	3213	3256	3290	3318	3346	3380	3392	3414	3426	3503	3548
2200	3004	3194	3244	3278	3312	3337	3366	3382	3403	3401	3394	3537	3582
2300	3034	3234	3268	3295	3319	3341	3358	3360	3367	3359	3352	3554	3599
2400	3077	3251	3275	3300	3325	3326	3329	3334	3325	3320	3330	3571	3616

A toló-bukó erkélyajtó sínvezetésének megfelelő elhelyezése miatt, a szerkezet gyártásához az aljára 15 mm-es toldó szükséges! Ezt az árazáskor hozzá kell kalkulálni! A szükséges sorolókat az ár nem tartalmazza! Az ár a fixek árát nem tartalmazza!

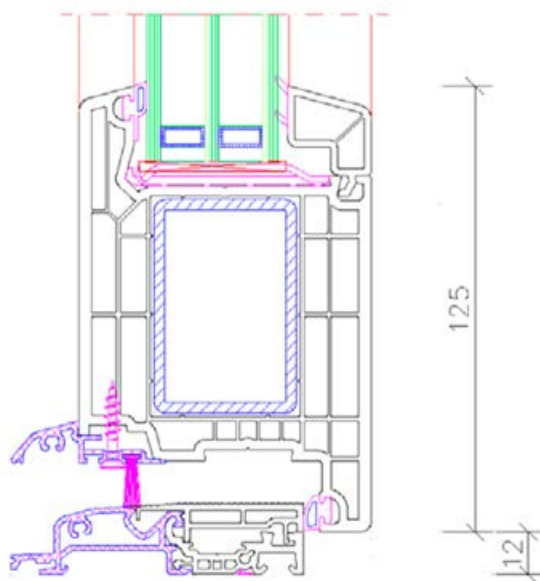
102312 Szárnyosztó	42
Kézi toló-bukó átmenő kilincssel	112
Kényszerműködtetés átmenő kilincssel	177



Toló-bukó erkélyajtó (balkonzárnyból), csak síkszárnyú kivitelben rendelhető!

PREMIUM 82 BEJÁRATI AJTÓ

- beépítési mélység 82 mm
- RAL-A kategóriás profilok
- Kiváló hőszigetelés az 5 légkamrás szárny, 7 légkamrás tok
- középtömítéssel kialakítás, három körbefutó gumitömítéssel
- Erős horganyzott acélmerevítésekkel
- hegesztett sarokmerevítővel az extra sarokszilárdság érdekében
- 82 mm-es hőhidmentes alumínium küszöbvel
- tömítés: alapesetben szürke, színes profiloknál fekete vagy karamell
- (az alábbi két oldalt színes termékeknél: aranytölgy, winchester, oregon III,
- bergkiefer, streifenduglasz)
- Roto két csap - két kampós kilincsműködtetésű biztonsági zár
Roto ajtópántokkal, kilincssel fehér színben



PREMIUM 82 BEJÁRATI AJTÓZÁRAK

82-ES RENDSZER

Leírás	Felár
Kilincsműködtetésű 2 csap - két kampós Roto DM50/7x24U	alapáras
Kulcsműködtetésű 2 csap - két kampós Roto DM50/7x24U	50
Kulcsműködtetésű pótzáras 2 csap - két kampós Roto DM50/7x24U	101
Kulcsműködtetésű 2 csapos automata DM50/7x24U	136
Kulcsműködtetésű 2 csap - két kampós + elektromos zár Roto DM50/7x24U	152

PREMIUM 82 BEJÁRATI AJTÓ KILINCSEK

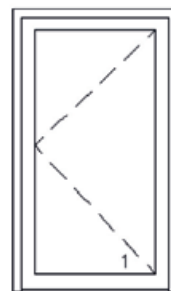
ROTO	Felár
Normál ajtókilincs 82 MD 87-92 mm	
RotoLine ajtókilincs F1 ezüst, F9 titán 87-92 mm	14
RotoLine ajtókilincs RAL9016 fehér, RAL8019 barna, R05.5 bronz 87-92 mm	alapáras
Gomb/kilincs 82 MD 87-92 mm	
RotoLine gomb/kilincs F1 ezüst, RAL9016 fehér, RAL8019 barna 87-92 mm	24
RotoLine gomb/kilincs F9 titán, F4 bronz 87-92 mm	24

Vasalatok:

Olajfékes nyitáshatároló OTS 210	112
Olajfékes nyitáshatároló OTS 430	152
Olajfékes nyitáshatároló OTS 536 (kicsapódásgátló szeleppel ellátva, közintézményeknél javasolt)	294

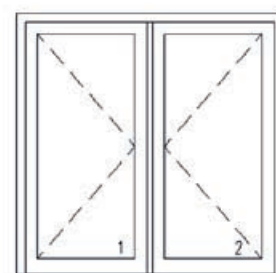
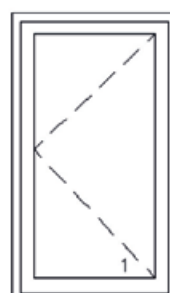
PREMIUM 82 MÉLYEN ÜVEGEZETT BEFELE NYÍLÓ BEJÁRATI AJTÓ

Magasság\ Szélesség	800	900	1000	1100
2000	755	774	787	801
2100	769	782	796	812
2200	772	792	806	821
2300	781	796	810	830
2400	812	832	852	885



PREMIUM 82 MÉLYEN ÜVEGEZETT KIFELE NYÍLÓ BEJÁRATI AJTÓ

Magasság\ Szélesség	800	900	1000	1100
2000	807	828	843	859
2100	823	838	855	872
2200	829	850	866	883
2300	839	856	872	894
2400	872	894	916	951



PREMIUM 82 KÉTSZÁRNYÚ BEFELE KFNY BEJÁRATI AJTÓ MÉLYEN ÜVEGEZETT

Magasság\ Szélesség	1300	1400 m	1500	1600	1700	1800	1900	2000
2000	1333	1347	1360	1374	1387	1404	1419	1436
2100	1372	1385	1398	1421	1440	1459	1490	1509
2200	1401	1414	1427	1446	1465	1493	1512	1529
2300	1422	1435	1448	1476	1495	1516	1530	1546
2400	1455	1468	1481	1502	1522	1542	1556	1572

PREMIUM 82 KÉTSZÁRNYÚ KIFELE KFNY BEJÁRATI AJTÓ MÉLYEN ÜVEGEZETT

Magasság\ Szélesség	1300	1400	1500	1600	1700	1800	1900	2000
2000	1434	1449	1464	1480	1495	1514	1531	1550
2100	1476	1491	1506	1531	1552	1573	1606	1627
2200	1509	1524	1539	1560	1581	1611	1633	1651
2300	1534	1549	1564	1594	1616	1638	1654	1672
2400	1571	1586	1602	1624	1646	1668	1684	1702

MŰSZAKI TARTALOM

- VEKAMOTION 82 emelőtoló rendszer
- 194 mm-es beépítési mélység, 62 mm-es küszöb,
- 5 kamrás szárny, 7 kamrás tok,
- 4Low-e/16alu/4/16alu/4Low-e (44 mm) üvegezés (Ug=0,6 W/m2K), szürke vagy fekete tömítés
- Siegenia vasalat

FELÁRAS TÁBLÁZATOK

SZÍNFELÁRAK:

Standard fólia színek:

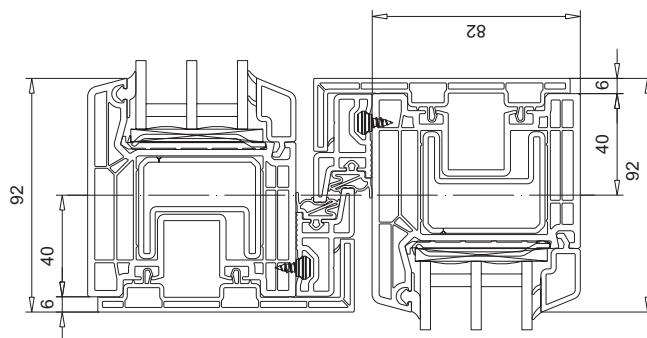
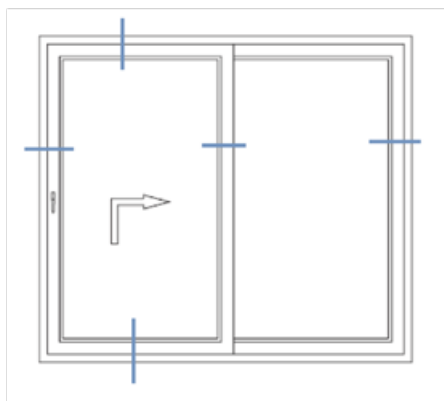
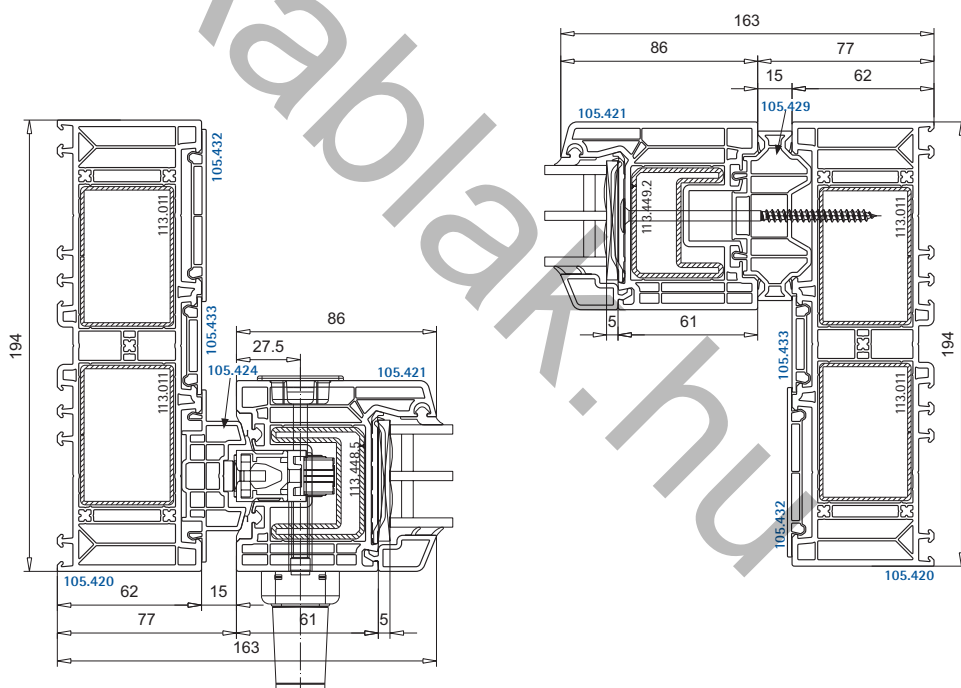
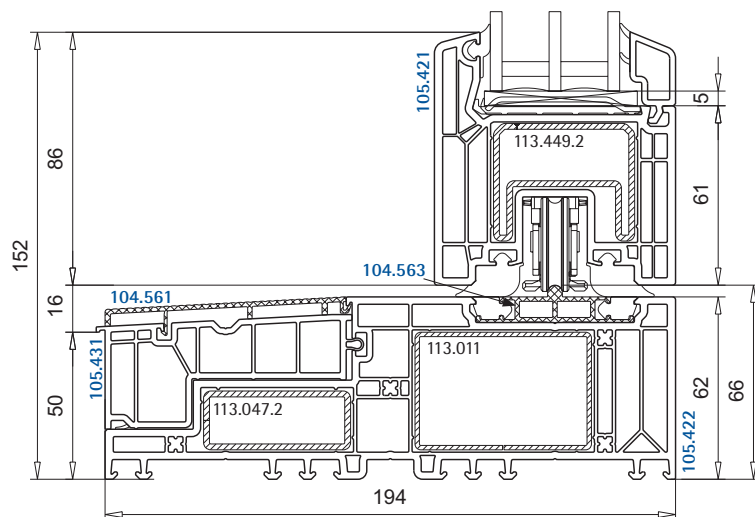
golden oak 2178001	nussbaum 2178007	antrazitgrau und antrazit- grau seidenglatt 701605
--------------------	------------------	---

Extra fólia színek:

Mooreiche 2052089	mahagoni 2065021	braun 887505
winchester 49240	moosgrün 600505	tannengrün 612505
shogun AD 9.0049.195	basaltgrau 701205	basaltgrau ungenarbt (glatt) 701205083
aluminium gebürstet 4361001	lichtgrau 7251.05	streifendouglasie 3152009
oregon III 2115008	bergkiefer 3069041	siena noce 49237
siena rosso 49233	cremeweiß 137905	macore 9.3162.002

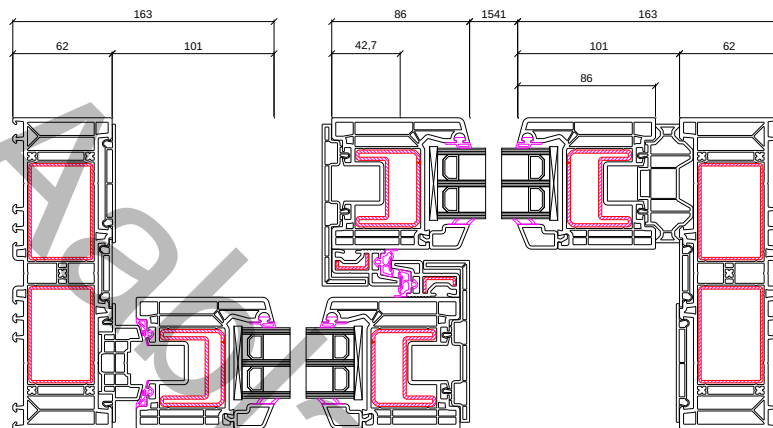
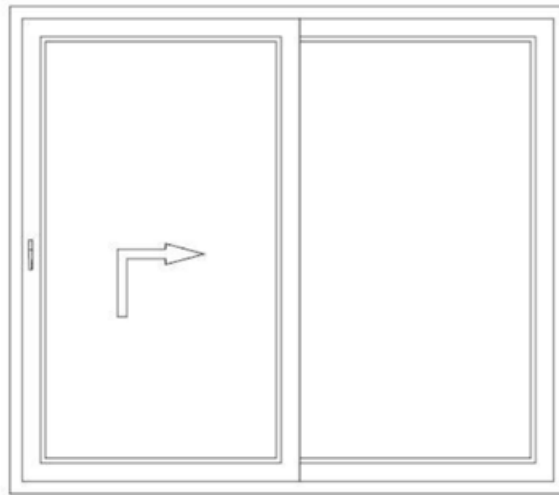
Kilincs		
Típus	Szín	Felár
Siegenia HS300 és behúzó	fehér, ezüst	Alapárban
	matt titán, bronz	10
Átmenő kilincs	fehér, ezüst	90
	matt titán, bronz	100
Extra behúzó	minden színben	10

Standard üvegfelépítés	Biztonsági üvegfelépítés			
	Egyoldali ragasztott	Kétoldali ragasztott	Egyoldali edzett	Kétoldali edzett
4Low-e/16alu/4Float/16alu/4Low-e	3.3.1Low-e/14/4Float/16/4Low-e	3.3.1Low-e/14/4Float/14/3.3.1Low-e	4ESGLow-e/16/4Float/16/4Low-e	4ESGLow-e/16/4Float/16/4ESGLow-e
6Low-e/14alu/4Float/16alu/4Low-e	3.3.1Low-e/14/4Float/16/4Low-e	3.3.1Low-e/14/4Float/14/3.3.1Low-e	6ESGLow-e/14/4Float/16/4Low-e	6ESGLow-e/14/4Float/16/4ESGLow-e
6Low-e/14alu/6Float/16alu/6Low-e	3.3.1Low-e/14/6Float/16/6Low-e	3.3.1Low-e/14/6Float/16/3.3.1Low-e	6ESGLow-e/14/6Float/16/6Low-e	6ESGLow-e/14/6Float/16/6ESGLow-e
8Low-e/14alu/6Float/14alu/6Low-e	4.4.2Low-e/14/6Float/14/6Low-e	4.4.2Low-e/14/6Float/14/3.3.1Low-e	8ESGLow-e/14/6Float/14/6Low-e	8ESGLow-e/14/6Float/14/6ESGLow-e
8Low-e/12alu/8Float/12alu/8Low-e	4.4.2Low-e/12/8Float/12/8Low-e	4.4.2Low-e/12/8Float/12/4.4.2Low-e	8ESGLow-e/12/8Float/12/8Low-e	8ESGLow-e/12/8Float/12/8ESGLow-e

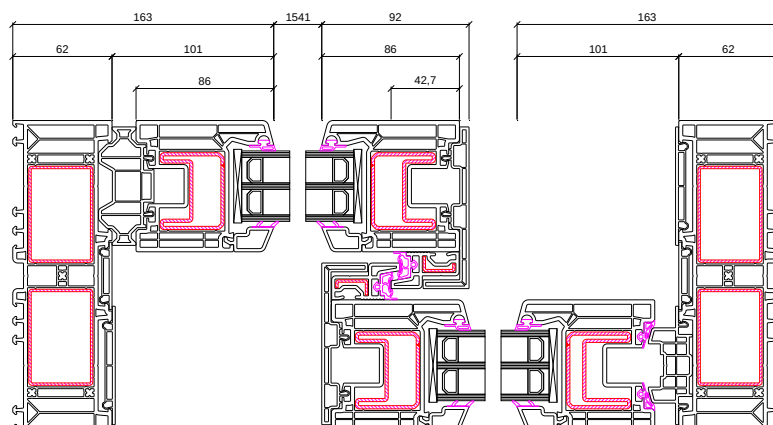
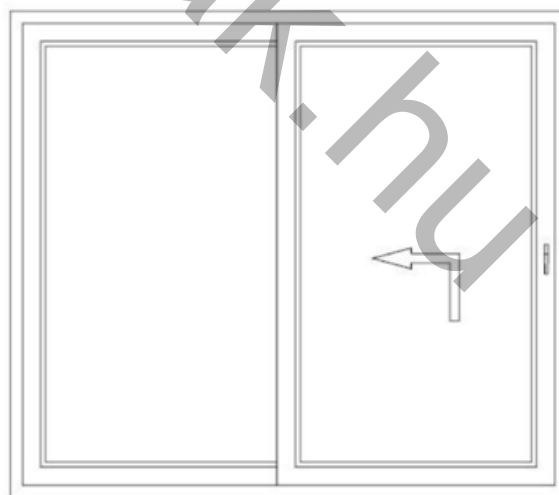


A SÉMA MŰKÖDÉSI MÓD

A séma balos



A séma jobbos



	1800	1900	2000	2100	2200	2300	2400	2500	2600	2700	2800	2900	3000	3100	3200	3300	3400	3500	3600	3700	3800	3900	
2000	3290	3290	3290	3290	3290	3290	3290	3290	3304	3318	3332	3346	3360	3486	3500	3710	3738	3752	3780	3948	3962	3990	4298
2100	3318	3318	3318	3318	3318	3318	3318	3318	3332	3346	3360	3374	3388	3514	3724	3752	3766	3780	3976	4298	4326	4354	
2200	3332	3332	3332	3332	3332	3332	3332	3332	3346	3360	3374	3388	3598	3738	3752	3780	3794	3822	4326	4354	4382	4410	
2300	3346	3346	3346	3346	3346	3346	3346	3346	3360	3374	3388	3612	3626	3766	3794	3808	4130	4158	4368	4396	4424	4452	
2400	3500	3500	3500	3500	3500	3500	3500	3500	3514	3528	3752	3780	3794	3934	3962	4284	4312	4354	4550	4578	4606	4634	
2500	3514	3514	3514	3514	3514	3514	3514	3514	3528	3752	3780	3808	3822	4270	4298	4326	4368	4396	4592	4620	4662	4690	
2600	3528	3528	3528	3528	3528	3528	3528	3528	3752	3780	3808	3836	4158	4312	4340	4368	4410	4438	4634	4676	4704	4746	
2700	3752	3752	3752	3752	3752	3752	3752	3752	3780	3808	3836	4158	4200	4340	4382	4410	4452	4480	4690	4718	5250	5292	

	4000	4100	4200	4300	4400	4500	4600	4700	4800	4900	5000	5100	5200	5300	5400	5500	5600	5700	5800	5900	6000	
2000	4326	4648	4676	4704	4732	4746	4774	4802	4830	4858	4872	6188	6692	6734	6762	6790	6818	6846	6888	6916	6944	
2100	4382	4704	4732	4760	4788	4816	4844	4872	4900	5404	5446	6748	6790	6818	6846	6888	6916	6944	6986	7112	7140	
2200	4438	4760	4788	4816	4844	4872	4900	5418	5460	5488	5530	6832	6874	6902	6944	6972	7112	7140	7182	7210	7252	
2300	4480	4816	4844	4872	4900	5432	5460	5502	5530	5572	5614	6930	6958	7098	7126	7168	7196	7238	7280	7308	7350	
2400	4676	5026	5054	5586	5614	5656	5698	5740	5768	5810	5852	7294	7336	7364	7406	7448	7490	7518	7560	7602	7644	
2500	4718	5572	5614	5656	5698	5740	5768	5810	5852	5992	6034	7378	7420	7462	7504	7532	7574	7616	7658	8806	8862	
2600	5264	5642	5684	5726	5768	5810	5852	5992	6034	6076	6118	7462	7504	7546	7588	7630	7672	8834	8890	8946	9002	
2700	5334	5712	5754	5796	5838	5978	6020	6062	6118	6160	6202	7546	7588	7644	7686	8848	8904	8960	9016	9086	9142	

Felár (fm) (két sorban számolva)				
Toldó	fehér	egyoldalon fóliás	kétoldalon fóliás	Alublendés
15 mm - 114040	24	30	36	33
30 mm - 114041	28	34	40	37
45 mm - 114042	30	36	42	39
100 mm - 114043	48	56	64	60
merevítés 45-ös toldóhoz			10	
merevítés 100-as toldóhoz			20	

Standard üvegfelépítés	Felár m ²			
	Egyoldali ragasztott	Kétoldali ragasztott	Egyoldali edzett	Kétoldali edzett
4Low-e/16alu/4Float/16alu/4Low-e	50	100		
6Low-e/14alu/4Float/16alu/4Low-e	30	80		
6Low-e/14alu/6Float/16alu/6Low-e	30	60	60	120
8Low-e/14alu/6Float/14alu/6Low-e	20	50		
8Low-e/12alu/8Float/12alu/8Low-e	20	40		

A SÉMA - EGYOLDALON FÓLIÁZOTT

	1800	1900	2000	2100	2200	2300	2400	2500	2600	2700	2800	2900	3000	3100	3200	3300	3400	3500	3600	3700	3800	3900	
2000	4564	4564	4564	4564	4564	4564	4564	4564	4578	4592	4606	4620	4634	4648	4970	5194	5208	5222	5348	5362	5376	5698	5698
2100	4578	4578	4578	4578	4578	4578	4578	4578	4592	4606	4620	4634	4648	4970	5208	5222	5236	5264	5376	5376	5698	5726	5754
2200	4606	4606	4606	4606	4606	4606	4606	4606	4620	4634	4648	4662	4676	4970	5208	5236	5278	5642	5712	5712	5740	5768	5796
2300	4620	4620	4620	4620	4620	4620	4620	4620	4634	4648	4662	4676	4970	5208	5236	5278	5642	5712	5768	5796	5824	5852	5880
2400	4648	4648	4648	4648	4648	4648	4648	4648	4662	4676	4690	4928	4942	4970	5208	5236	5278	5642	5712	5768	5824	5852	5880
2500	4662	4662	4662	4662	4662	4662	4662	4662	4676	4690	4928	4942	4970	5208	5236	5278	5642	5712	5768	5824	5852	5880	5922

	4000	4100	4200	4300	4400	4500	4600	4700	4800	4900	5000	5100	5200	5300	5400	5500	5600	5700	5800	5900	6000		
2000	5726	6146	6160	6188	6216	6244	6272	6286	6314	6342	6370												
2100	5782	6202	6216	6244	6272	6300	6328	6356	6384	6902	6930												
2200	5824	6244	6272	6300	6328	6356	6384	6902	6944	6972	7014												
2300	5880	6300	6328	6370	6398	6916	6944	6986	7028	7056	7098												
2400	5950	6370	6398	6916	6958	7000	7042	7070	7112	7154	7196												
2500	6006	6916	6958	7000	7028	7070	7112	7154	7196	7336	7378												

Felár (fm) (két sorban számolva)					
Standard üvegfelépítés	Fehér		Toldó		Alublendés
	egyoldalón fóliás	kétoldalón fóliás	15 mm - 114040	30 mm - 114041	
4Low-e/16alu/4Float/16alu/4Low-e	24	30	24	30	33
6Low-e/14alu/4Float/16alu/4Low-e	28	34	28	34	37
6Low-e/14alu/6Float/16alu/6Low-e	30	36	30	36	39
8Low-e/14alu/6Float/14alu/6Low-e	48	56	48	56	60
8Low-e/12alu/8Float/12alu/8Low-e	10		10		
	20		20		

Standard üvegfelépítés	Felár m²			
	Egyoldali ragasztott	Kétoldali ragasztott	Egyoldali edzett	Kétoldali edzett
4Low-e/16alu/4Float/16alu/4Low-e	50	100		
6Low-e/14alu/4Float/16alu/4Low-e	30	80		
6Low-e/14alu/6Float/16alu/6Low-e	30	60	60	120
8Low-e/14alu/6Float/14alu/6Low-e	20	50		
8Low-e/12alu/8Float/12alu/8Low-e	20	40		

A SÉMA - KÉTOLDALON FÓLIÁZOTT

	1800	1900	2000	2100	2200	2300	2400	2500	2600	2700	2800	2900	3000	3100	3200	3300	3400	3500	3600	3700	3800	3900
2000	4872	4872	4872	4872	4872	4872	4872	4872	4886	4900	4914	4928	4928	4928	5306	5516	5544	5558	5698	5712	5740	6048
2100	4886	4886	4886	4886	4886	4886	4886	4886	4900	4914	4928	4942	4942	4956	5530	5558	5572	5586	5726	6048	6076	6104
2200	4900	4900	4900	4900	4900	4900	4900	4900	4914	4928	4942	4956	5180	5544	5558	5586	5600	5628	6076	6104	6132	6160
2300	4914	4914	4914	4914	4914	4914	4914	4914	4928	4956	4970	5180	5208	5572	5600	5614	5936	5964	6118	6146	6174	6202
2400	4942	4942	4942	4942	4942	4942	4942	4942	4956	4984	5194	5222	5250	5614	5628	5964	5992	6020	6174	6202	6244	6272
2500	4956	4956	4956	4956	4956	4956	4956	4956	4984	5208	5222	5250	5278	5936	5978	6006	6034	6062	6230	6258	6286	6328

	4000	4100	4200	4300	4400	4500	4600	4700	4800	4900	5000												
2000	6076	6538	6552	6580	6608	6636	6664	6678	6706	6734	6762												
2100	6132	6580	6608	6636	6664	6692	6720	6748	6776	7280	7322												
2200	6188	6636	6664	6692	6720	6748	6776	7294	7336	7364	7406												
2300	6230	6692	6720	6748	6790	7308	7336	7378	7420	7448	7490												
2400	6300	6762	6790	7308	7350	7392	7434	7462	7504	7546	7588												
2500	6356	7308	7350	7392	7420	7462	7504	7546	7588	7728	7770												

Felár (fm) (két sorban számolva)				
Toldó	fehér	egyszoroldalon fóliás	kétoldalon fóliás	Alublendés
15 mm - 114040	24	30	36	33
30 mm - 114041	28	34	40	37
45 mm - 114042	30	36	42	39
100 mm - 114043	48	56	64	60
merevítés 45-ös toldóhoz			10	
merevítés 100-as toldóhoz			20	

Standard üvegfelépítés	Felár m ²			
	Egyszoroldali ragasztott	Kétoldali ragasztott	Egyszoroldali edzett	Kétoldali edzett
4Low-e/16alu/4Float/16alu/4Low-e	50	100		
6Low-e/14alu/4Float/16alu/4Low-e	30	80		
6Low-e/14alu/6Float/16alu/6Low-e	30	60	60	120
8Low-e/14alu/6Float/14alu/6Low-e	20	50		
8Low-e/12alu/8Float/12alu/8Low-e	20	40		

A SÉMA - ALUBLENDE (BELÜL FEHÉR)

	1800	1900	2000	2100	2200	2300	2400	2500	2600	2700	2800	2900	3000	3100	3200	3300	3400	3500	3600	3700	3800	3900	
2000	5275	5275	5275	5275	5275	5275	5275	5275	5309	5342	5359	5393	5410	5578	5611	5947	5981	6014	6250	6283	6317	6770	6770
2100	5326	5326	5326	5326	5326	5326	5326	5326	5359	5376	5410	5443	5460	5628	5964	5998	6031	6065	6317	6770	6821	6854	6854
2200	5359	5359	5359	5359	5359	5359	5359	5359	5393	5426	5460	5477	5813	5998	6031	6065	6098	6132	6804	6854	6905	6938	6938
2300	5410	5410	5410	5410	5410	5410	5410	5410	5443	5460	5494	5846	5880	6048	6082	6115	6586	6636	6888	6938	6989	7022	7022
2400	5611	5611	5611	5611	5611	5611	5611	5611	5645	5678	6014	6065	6098	6283	6317	6787	6838	6888	7123	7174	7224	7274	7274
2500	5662	5662	5662	5662	5662	5662	5662	5662	5695	6031	6082	6115	6149	6754	6804	6854	6905	6955	7207	7258	7308	7358	7358
2600																							
2700																							

	4000	4100	4200	4300	4400	4500	4600	4700	4800	4900	5000	5100	5200	5300	5400	5500	5600	5700	5800	5900	6000		
20000	6821	7224	7258	7308	7342	7392	7426	7476	7510	7543	7594												
2100	6905	7308	7358	7392	7442	7476	7526	7560	7610	8131	8182												
2200	6989	7392	7442	7493	7526	7577	7627	8148	8198	8249	8316												
2300	7073	7476	7526	7577	7627	8165	8215	8266	8316	8383	8434												
2400	7325	7762	7812	8350	8400	8467	8518	8568	8635	8686	8736												
2500	7409	8333	8400	8450	8518	8568	8635	8686	8753	8921	8988												
2600																							
2700																							

Standard üvegfelepítés	Felár m ²				Felár (fm) (két sorban számolva)					
	Egyoldali ragasztott	Kétoldali ragasztott	Egyoldali edzett	Kétoldali edzett	Toldó	fehér	egyoldalon fóliás	kétoldalon fóliás	Alublendés	
4Low-e/16alu/4Float/16alu/4Low-e	50	100			15 mm - 114040	24	30	36	33	
6Low-e/14alu/4Float/16alu/4Low-e	30	80			30 mm - 114041	28	34	40	37	
6Low-e/14alu/6Float/16alu/6Low-e	30	60	60	120	45 mm - 114042	30	36	42	39	
8Low-e/14alu/6Float/14alu/6Low-e	20	50			100 mm - 114043	48	56	64	60	
8Low-e/12alu/8Float/12alu/8Low-e	20	40			merévítés 45-ös toldóhoz			10		
					merévítés 100-as toldóhoz			20		

A SÉMA - ALUBLENDE / BELÜL FÓLIÁZOTT

1800	1900	2000	2100	2200	2300	2400	2500	2600	2700	2800	2900	3000	3100	3200	3300	3400	3500	3600	3700	3800	3900
2000	6237	6237	6237	6237	6237	6237	6237	6268	6299	6314	6345	6360	6730	6761	7084	7099	7130	7269	7300	7315	7746
2100	6268	6268	6268	6268	6268	6268	6268	6299	6314	6345	6391	6406	6776	7099	7115	7146	7192	7330	7746	7792	7823
2200	6314	6314	6314	6314	6314	6314	6314	6345	6376	6406	6422	6730	7115	7161	7176	7223	7238	7762	7808	7854	7885
2300	6360	6360	6360	6360	6360	6360	6360	6391	6406	6437	6761	6791	7161	7192	7238	7669	7715	7854	7900	7946	7977
2400	6406	6406	6406	6406	6406	6406	6406	6437	6468	6776	6822	6853	7238	7269	7700	7746	7792	7931	7977	8023	8085
2500	6453	6453	6453	6453	6453	6453	6453	6483	6791	6838	6853	6899	7669	7715	7762	7808	7854	8008	8070	8100	8147
2600																					
2700																					

4000	4100	4200	4300	4400	4500	4600	4700	4800	4900	5000	5100	5200	5300	5400	5500	5600	5700	5800	5900	6000	
2000	7792	8270	8285	8331	8424	8455	8485	8516	8547	8609											
2100	7869	8347	8378	8408	8455	8532	8562	8609	9101	9132											
2200	7931	8408	8455	8501	8532	8578	9101	9148	9194	9255											
2300	8023	8485	8532	8593	8639	9117	9163	9209	9271	9317											
2400	8116	8593	8639	9117	9178	9240	9286	9317	9394	9440											
2500	8208	9117	9178	9225	9271	9317	9394	9440	9502	9656											
2600																					
2700																					

Felár (fm) (két sorban számolva)	Toldó		egyoldalon fóliás	kétoldalon fóliás	Alublendés
	fehér	fehér			
15 mm - 114040	24	30	36	33	
30 mm - 114041	28	34	40	37	
45 mm - 114042	30	36	42	39	
100 mm - 114043	48	56	64	60	
merevítés 45-ös toldóhoz			10		
merevítés 100-as toldóhoz			20		

Standard üvegfelelítés	Felár m ²			
	Egyoldali ragasztott	Kétoldali ragasztott	Egyoldali edzett	Kétoldali edzett
4Low-e/16alu/4Float/16alu/4Low-e	50	100		
6Low-e/14alu/4Float/16alu/4Low-e	30	80		
6Low-e/14alu/6Float/16alu/6Low-e	30	60	60	120
8Low-e/14alu/6Float/14alu/6Low-e	20	50		
8Low-e/12alu/8Float/12alu/8Low-e	20	40		

A SÉMA - EGYOLDALON SPECTRAL ULTRAMATT

	1800	1900	2000	2100	2200	2300	2400	2500	2600	2700	2800	2900	3000	3100	3200	3300	3400	3500	3600	3700	3800	3900
2000	4792	4792	4792	4792	4792	4792	4792	4792	4807	4822	4836	4851	4866	5204	5219	5454	5468	5483	5615	5630	5645	5983
2100	4807	4807	4807	4807	4807	4807	4807	4807	4822	4836	4851	4866	4880	5233	5468	5483	5498	5527	5645	5983	6012	6042
2200	4836	4836	4836	4836	4836	4836	4836	4836	4851	4866	4880	4895	5116	5468	5498	5513	5542	5557	5998	6027	6056	6086
2300	4851	4851	4851	4851	4851	4851	4851	4851	4866	4880	4895	5130	5145	5498	5527	5557	5895	5924	6056	6086	6115	6145
2400	4880	4880	4880	4880	4880	4880	4880	4880	4895	4910	5145	5174	5189	5542	5571	5909	5939	5983	6115	6145	6174	6218
2500	4895	4895	4895	4895	4895	4895	4895	4895	4910	5145	5174	5189	5219	5895	5924	5954	5998	6027	6159	6203	6233	6262
2600																						
2700																						

	4000	4100	4200	4300	4400	4500	4600	4700	4800	4900	5000	5100	5200	5300	5400	5500	5600	5700	5800	5900	6000	
2000	6012	6453	6468	6497	6527	6556	6586	6600	6630	6659	6689											
2100	6071	6512	6527	6556	6586	6615	6644	6674	6703	7247	7277											
2200	6115	6556	6586	6615	6644	6674	6703	7247	7291	7321	7365											
2300	6174	6615	6644	6689	6718	7262	7291	7335	7379	7409	7453											
2400	6248	6689	6718	7262	7306	7350	7394	7424	7468	7512	7556											
2500	6306	7262	7306	7350	7379	7424	7468	7512	7556	7703	7747											
2600																						
2700																						

Standard üvegfelelítés	Felár (fm) (két sorban számozva)				
	Toldó	fehér	egyoldalon fóliás	kétoldal on fóliás	Alublendés
4Low-e/16alu/4Float/16alu/4Low-e	15 mm - 114040	24	30	36	33
6Low-e/14alu/4Float/16alu/4Low-e	30 mm - 114041	28	34	40	37
6Low-e/14alu/6Float/16alu/6Low-e	45 mm - 114042	30	36	42	39
8Low-e/14alu/6Float/14alu/6Low-e	100 mm - 114043	48	56	64	60
8Low-e/12alu/8Float/12alu/8Low-e	merevítés 45-ös toldóhoz			10	
	merevítés 100-as toldóhoz			20	

Standard üvegfelelítés	Felár m ²			
	Egyoldali ragasztott	Kétoldali ragasztott	Egyoldali edzett	Kétoldali edzett
4Low-e/16alu/4Float/16alu/4Low-e	50	100		
6Low-e/14alu/4Float/16alu/4Low-e	30	80		
6Low-e/14alu/6Float/16alu/6Low-e	30	60	60	120
8Low-e/14alu/6Float/14alu/6Low-e	20	50		
8Low-e/12alu/8Float/12alu/8Low-e	20	40		

A SÉMA - KÉTOLDALON SPECTRAL ULTRAMATT

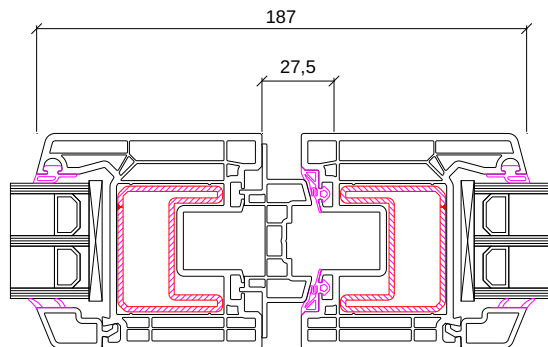
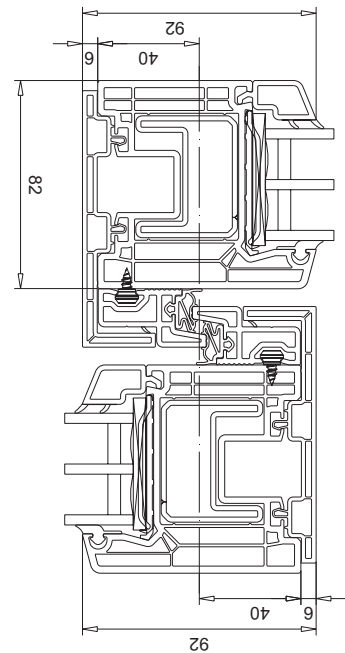
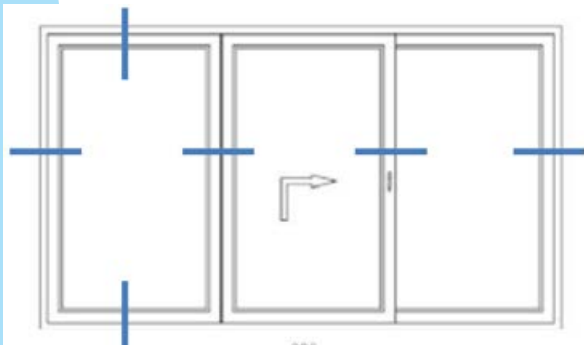
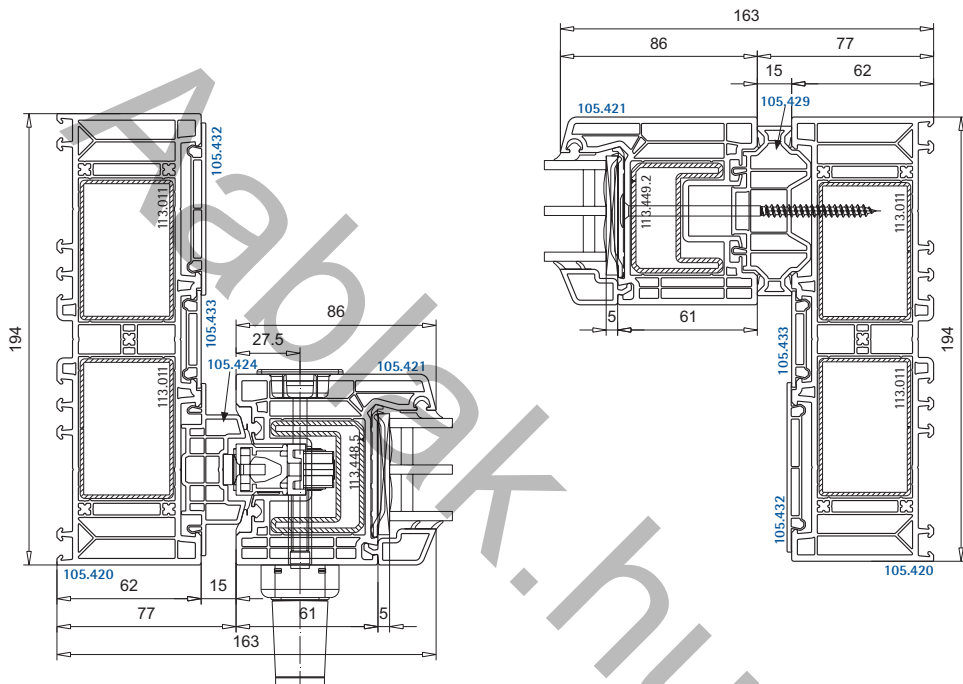
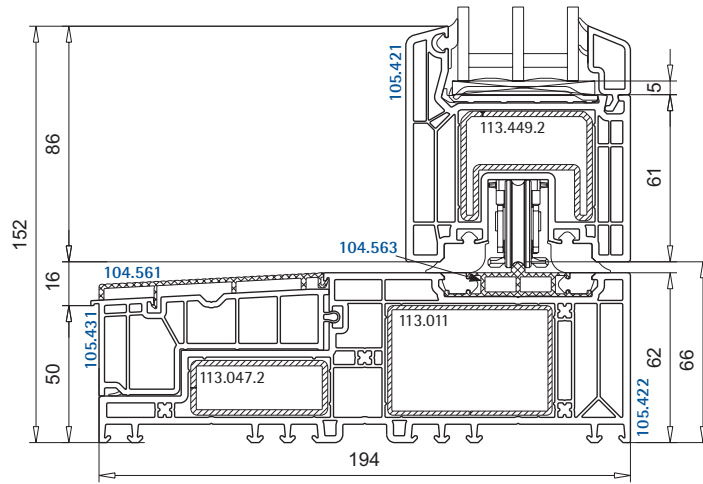
	1800	1900	2000	2100	2200	2300	2400	2500	2600	2700	2800	2900	3000	3100	3200	3300	3400	3500	3600	3700	3800	3900
2000	5116	5116	5116	5116	5116	5116	5116	5116	5130	5145	5160	5174	5174	5557	5571	5792	5821	5836	5983	5998	6027	6350
2100	5130	5130	5130	5130	5130	5130	5130	5130	5145	5160	5174	5189	5204	5571	5807	5836	5851	5865	6012	6350	6380	6409
2200	5145	5145	5145	5145	5145	5145	5145	5145	5160	5174	5189	5204	5439	5821	5836	5865	5880	5909	6380	6409	6439	6468
2300	5160	5160	5160	5160	5160	5160	5160	5160	5174	5204	5219	5439	5468	5851	5880	5895	6233	6262	6424	6453	6483	6512
2400	5189	5189	5189	5189	5189	5189	5189	5189	5204	5233	5454	5483	5513	5895	5909	6262	6292	6321	6483	6512	6556	6586
2500	5204	5204	5204	5204	5204	5204	5204	5204	5233	5468	5483	5513	5542	6233	6277	6306	6336	6365	6542	6571	6600	6644
2600																						
2700																						

	4000	4100	4200	4300	4400	4500	4600	4700	4800	4900	5000	5100	5200	5300	5400	5500	5600	5700	5800	5900	6000	
2000	6380	6865	6880	6909	6938	6968	6997	7012	7041	7071	7100											
2100	6439	6909	6938	6968	6997	7027	7056	7085	7115	7644	7688											
2200	6497	6968	6997	7027	7056	7085	7115	7659	7703	7732	7776											
2300	6542	7027	7056	7085	7130	7673	7703	7747	7791	7820	7865											
2400	6615	7100	7130	7673	7718	7762	7806	7835	7879	7923	7967											
2500	6674	7673	7718	7762	7791	7835	7879	7923	7967	8114	8159											
2600																						
2700																						

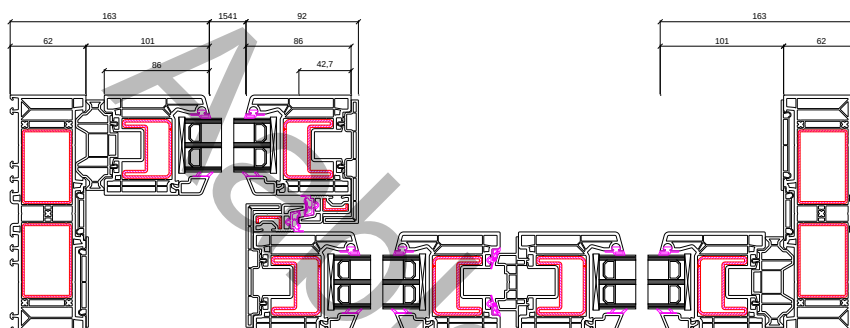
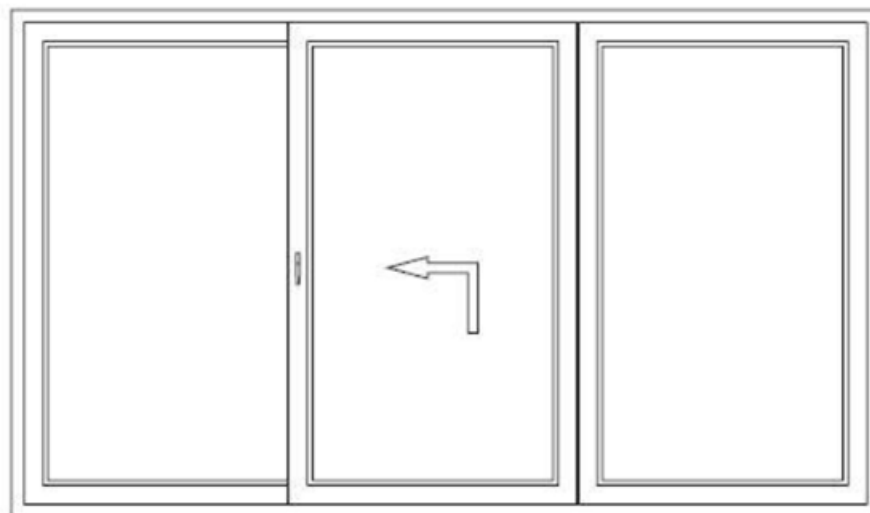
Felár (fm) [két sorban számolva]	felár		Alublendés
	Toldó	egyoldalon fóliás	
15 mm - 114040	24	30	33
30 mm - 114041	28	34	37
45 mm - 114042	30	36	39
100 mm - 114043	48	56	60
merevítés 45-ös toldóhoz	10		
merevítés 100-as toldóhoz	20		

Standard üvegfelepítés	Felár m ²		
	Egyoldali ragasztott	Kétoldali ragasztott	Kétoldali edzett
4Low-e/16alu/4Float/16alu/4Low-e	50	100	
6Low-e/14alu/4Float/16alu/4Low-e	30	80	
6Low-e/14alu/6Float/16alu/6Low-e	30	60	120
8Low-e/14alu/6Float/14alu/6Low-e	20	50	
8Low-e/12alu/8Float/12alu/8Low-e	20	40	

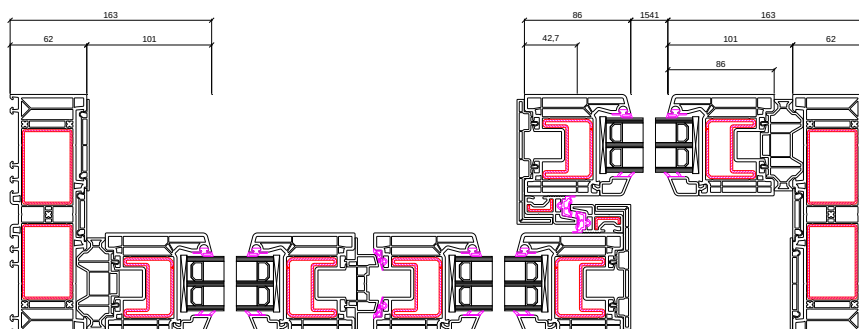
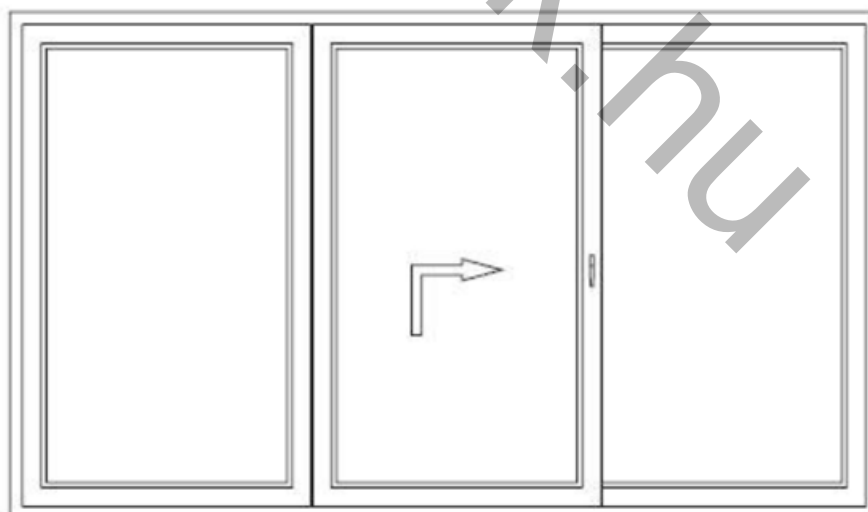
C VARIANT METSZETEI



C variant balos



C variant jobbos



	2700	2800	2900	3000	3100	3200	3300	3400	3500	3600	3700	3800	3900	4000	4100	4200	4300	4400	4500																																																																																																																																																																																																																																																																																																																																																																																																																																																																																																																																																																																																																																																																																																																																																																																																																																																																																																																																																																																																																																																																																																																																																																																																																																																																												
2000	4998	4998	4998	4998	4998	4998	4998	4998	4998	5180	5194	5208	5222	5236	5250	5264	5278	5292	5306	5320	5334	5348	5362	5376	5390	5404	5418	5432	5446	5460	5474	5488	5502	5516	5530	5544	5558	5572	5586	5600	5614	5628	5642	5656	5670	5684	5698	5712	5726	5740	5754	5768	5782	5796	5810	5824	5838	5852	5866	5880	5894	5908	5922	5936	5950	5964	5978	5992	6006	6020	6034	6048	6062	6076	6090	6104	6118	6132	6146	6160	6174	6188	6202	6216	6230	6244	6258	6272	6286	6300	6314	6328	6342	6356	6370	6384	6398	6412	6426	6440	6454	6468	6482	6496	6510	6524	6538	6552	6566	6580	6594	6608	6622	6636	6650	6664	6678	6692	6706	6720	6734	6748	6762	6776	6790	6804	6818	6832	6846	6860	6874	6888	6902	6916	6930	6944	6958	6972	6986	7000	7014	7028	7042	7056	7070	7084	7098	7112	7126	7140	7154	7168	7182	7196	7210	7224	7238	7252	7266	7280	7294	7308	7322	7336	7350	7364	7378	7392	7406	7420	7434	7448	7462	7476	7490	7504	7518	7532	7546	7560	7574	7588	7602	7616	7630	7644	7658	7672	7686	7700	7714	7728	7742	7756	7770	7784	7798	7812	7826	7840	7854	7868	7882	7896	7910	7924	7938	7952	7966	7980	7994	8008	8022	8036	8050	8064	8078	8092	8106	8120	8134	8148	8162	8176	8190	8204	8218	8232	8246	8260	8274	8288	8302	8316	8330	8344	8358	8372	8386	8400	8414	8428	8442	8456	8470	8484	8498	8512	8526	8540	8554	8568	8582	8596	8610	8624	8638	8652	8666	8680	8694	8708	8722	8736	8750	8764	8778	8792	8806	8820	8834	8848	8862	8876	8890	8904	8918	8932	8946	8960	8974	8988	9002	9016	9030	9044	9058	9072	9086	9100	9114	9128	9142	9156	9170	9184	9198	9212	9226	9240	9254	9268	9282	9296	9310	9324	9338	9352	9366	9380	9394	9408	9422	9436	9450	9464	9478	9492	9506	9520	9534	9548	9562	9576	9590	9604	9618	9632	9646	9660	9674	9688	9702	9716	9730	9744	9758	9772	9786	9800	9814	9828	9842	9856	9870	9884	9898	9912	9926	9940	9954	9968	9982	9996	10010	10024	10038	10052	10066	10080	10094	10108	10122	10136	10150	10164	10178	10192	10206	10220	10234	10248	10262	10276	10290	10304	10318	10332	10346	10360	10374	10388	10402	10416	10430	10444	10458	10472	10486	10500	10514	10528	10542	10556	10570	10584	10598	10612	10626	10640	10654	10668	10682	10696	10710	10724	10738	10752	10766	10780	10794	10808	10822	10836	10850	10864	10878	10892	10906	10920	10934	10948	10962	10976	10990	11004	11018	11032	11046	11060	11074	11088	11102	11116	11130	11144	11158	11172	11186	11200	11214	11228	11242	11256	11270	11284	11298	11312	11326	11340	11354	11368	11382	11396	11410	11424	11438	11452	11466	11480	11494	11508	11522	11536	11550	11564	11578	11592	11606	11620	11634	11648	11662	11676	11690	11704	11718	11732	11746	11760	11774	11788	11802	11816	11830	11844	11858	11872	11886	11900	11914	11928	11942	11956	11970	11984	11998	12012	12026	12040	12054	12068	12082	12096	12110	12124	12138	12152	12166	12180	12194	12208	12222	12236	12250	12264	12278	12292	12306	12320	12334	12348	12362	12376	12390	12404	12418	12432	12446	12460	12474	12488	12502	12516	12530	12544	12558	12572	12586	12600	12614	12628	12642	12656	12670	12684	12698	12712	12726	12740	12754	12768	12782	12796	12810	12824	12838	12852	12866	12880	12894	12908	12922	12936	12950	12964	12978	12992	13006	13020	13034	13048	13062	13076	13090	13104	13118	13132	13146	13160	13174	13188	13202	13216	13230	13244	13258	13272	13286	13300	13314	13328	13342	13356	13370	13384	13398	13412	13426	13440	13454	13468	13482	13496	13510	13524	13538	13552	13566	13580	13594	13608	13622	13636	13650	13664	13678	13692	13706	13720	13734	13748	13762	13776	13790	13804	13818	13832	13846	13860	13874	13888	13902	13916	13930	13944	13958	13972	13986	14000	14014	14028	14042	14056	14070	14084	14098	14112	14126	14140	14154	14168	14182	14196	14210	14224	14238	14252	14266	14280	14294	14308	14322	14336	14350	14364	14378	14392	14406	14420	14434	14448	14462	14476	14490	14504	14518	14532	14546	14560	14574	14588	14602	14616	14630	14644	14658	14672	14686	14700	14714	14728	14742	14756	14770	14784	14798	14812	14826	14840	14854	14868	14882	14896	14910	14924	14938	14952	14966	14980	14994	15008	15022	15036	15050	15064	15078	15092	15106	15120	15134	15148	15162	15176	15190	15204	15218	15232	15246	15260	15274	15288	15302	15316	15330	15344	15358	15372	15386	15400	15414	15428	15442	15456	15470	15484	15498	15512	15526	15540	15554	15568	15582	15596	15610	15624	15638	15652	15666	15680	15694	15708	15722	15736	15750	15764	15778	15792	15806	15820	15834	15848	15862	15876	15890	15904	15918	15932	15946	15960	15974	15988	16002	16016	16030	16044	16058	16072	16086	16100	16114	16128	16142	16156	16170	16184	16198	16212	16226	16240	16254	16268	16282	16296	16310	16324	16338	16352	16366	16380	16394	16408	16422	16436	16450	16464	16478	16492	16506	16520	16534	16548	16562	16576	16590	16604	16618	16632	16646	16660	16674	16688	16702	16716	16730	16744	16758	16772	16786	16800	16814	16828	16842	16856	16870	16884	16898	16912	16926	16940	16954	16968	16982	16996	17010	17024	17038	17052	17066	17080	17094	17108	17122	17136	17150	17164	17178	17192	17206	17220	17234	17248	17262	17276	17290	17304	17318	17332	17346	17360	17374	17388	17402	17416	17430	17444	17458	17472	17486	17500	17514	17528	17542	17556	17570	17584	17598	17612	17626	17640	17654	17668	17682	17696	17710	17724	17738	17752	17766	17780	17794	17808	17822	17836	17850	17864	17878	17892	17906	17920	17934	17948	17962	17976	17990	18004	18018	18032	18046	18060	18074	18088	18102	18116	18130	18144	18158	18172	18186	18200	18214	18228	18242	18256	18270	18284	18298	18312	18326	18340	18354	18368	18382	18396	18410	18424	18438	18452	18466	18480	18494	18508	18522	18536	18550	18564	18578	18592	18606	18620	18634	18648	18662	18676	18690	18704	18718	18732	18746	18760	18774	18788	18802	18816	18830	18844	18858	18872	18886	18900	18914	18928	18942	18956	18970	18984	18998	19012	19026	19040	19054	19068	19082	19096	19110	19124	19138	19152	19166	19180	19194	19208	19222	19236	19250	19264	19278	19292	19306	19320	19334	19348	19362	19376	19390	19404	19418	19432	19446	19460	19474	19488	19502	19516	19530	19544	19558	19572	19586	19600	19614	19628	19642	19656	19670	19684	19698	19712	19726	19740	19754	19768	19782	19796	19810	19824	19838	19852	19866	19880	19894	19908	19922	19936	19950	19964	19978	19992	20006	20020	20034	20048	20062	20076	20090	20104	20118	20132	20146	20160	20174	20188	20202	20216	20230	20244	20258	20272	20286	20300	20314	20328	20342	20356	20370	20384	20398	20412	20426	20440	20454	20468	20482	20496	20510	20524	20538	20552	20566	20580	20594	20608	20622	20636	20650	20664	20678	20692	20706	20720	20734	20748	20762	20776	20790	20804	20818	20832	20846	20860	20874	20888	20902	20916	20930	20944	20958	20972	20986	21000	21014	21028	21042	21056	21070	21084	21098	21112	21126	21140	21154	21168	21182	21196	21210	21224	21238	21252	21266	21280	21294	21308	21322	21336	21350	21364	21378	21392	21406	21420	21434	21448	21462	21476	21490	21504	21518	21532	21546	21560	21574	21588	21602	21616	21630	21644	21658	21672	21686	21700	21714	21728	21742	21756	21770	21784	21798	21812	21826	21840	21854	21868	21882	21896	21910	21924	21938	21952	21966	21980	21994	22008	22022	22036	22050	22064	22078	22092	22106	22120	22134	22148	22162	22176	22190	22204	22218	22232	22246	22260	22274	22288	22302	22316	22330	22344	22358	22372	22386	22400	22414	22428	22442	22456	22470	22484	22498

C VARIANT - EGYOLDALON FÓLIÁZOTT

	2700	2800	2900	3000	3100	3200	3300	3400	3500	3600	3700	3800	3900	4000	4100	4200	4300	4400	4500
2000	6370	6370	6370	6370	6370	6370	6370	6370	6370	6580	6594	6608	6622	6636	7056	7070	7070	7084	7098
2100	6398	6398	6398	6398	6398	6398	6398	6398	6398	6608	6622	6636	6650	6664	7084	7098	7112	7126	7140
2200	6426	6426	6426	6426	6426	6426	6426	6426	6426	6636	6650	6664	6678	6692	7112	7126	7140	7154	7560
2300	6440	6440	6440	6440	6440	6440	6440	6440	6440	6650	6678	6692	6706	6720	7126	7154	7546	7574	7602
2400	6482	6482	6482	6482	6482	6482	6482	6482	6482	6692	6706	6720	6734	6762	7168	7574	7602	7630	7644
2500	6496	6496	6496	6496	6496	6496	6496	6496	6496	6720	6734	6748	6762	7168	7602	7616	7644	7672	7686
2600																			
2700																			

	4600	4700	4800	4900	5000	5100	5200	5300	5400	5500	5600	5700	5800	5900	6000	6100	6200	6300	6400	6500
2000	7112	7126	7140	7154	7560	8316	8330	8358	8372	8386	8400	8428	8442	9114	9128	9156	9184	9212	9240	9254
2100	7154	7546	7574	7588	7616	8358	8386	8400	8428	8442	9114	9128	9156	9184	9212	9240	9268	9296	9324	9352
2200	7574	7602	7616	7630	7658	8414	8428	9100	9128	9156	9184	9212	9240	9268	9296	9324	9352	9380	9408	9436
2300	7616	7644	7658	7686	7700	9114	9142	9170	9198	9226	9254	9282	9310	9338	9380	9408	9436	9562	9590	9618
2400	7672	7700	7714	8386	8414	9184	9212	9240	9282	9310	9338	9366	9408	9436	9464	9590	9618	10360	10402	10444
2500	7714	8386	8414	8456	8484	9254	9282	9310	9352	9380	9408	9450	9478	9604	10346	10388	10430	10472	10514	10542
2600																				
2700																				

Standard üvegfelépítés	Felár m ²			
	Egyoldali ragasztott	Kétoldali ragasztott	Egyoldali edzett	Kétoldali edzett
4Low-e/16alu/4Float/16alu/4Low-e	50	100		
6Low-e/14alu/4Float/16alu/4Low-e	30	80		
6Low-e/14alu/6Float/16alu/6Low-e	30	60	60	120
8Low-e/14alu/6Float/14alu/6Low-e	20	50		
8Low-e/12alu/8Float/12alu/8Low-e	20	40		

Felár (fm) (két sorban számolva)				
Toldó	fehér	egyoldalon fóliás	kétoldalon fóliás	Alublendés
15 mm - 114040	24	30	36	33
30 mm - 114041	28	34	40	37
45 mm - 114042	30	36	42	39
100 mm - 114043	48	56	64	60
merevítés 45-ös toldóhoz			10	
merevítés 100-as toldóhoz			20	

C VARIANT - KÉTOLDALON FÓLIÁZOTT

	2700	2800	2900	3000	3100	3200	3300	3400	3500	3600	3700	3800	3900	4000	4100	4200	4300	4400	4500
2000	6832	6832	6832	6832	6832	6832	6832	6832	6832	7112	7126	7140	7154	7168	7588	7602	7616	7630	7644
2100	6860	6860	6860	6860	6860	6860	6860	6860	6860	7140	7154	7168	7182	7196	7616	7630	7644	7658	7672
2200	6888	6888	6888	6888	6888	6888	6888	6888	6888	7168	7182	7196	7210	7224	7644	7658	7672	7686	8092
2300	6902	6902	6902	6902	6902	6902	6902	6902	6902	7182	7196	7224	7238	7252	7672	7686	8092	8120	8134
2400	6944	6944	6944	6944	6944	6944	6944	6944	6944	7224	7238	7252	7266	7280	7714	8120	8148	8162	8190
2500	6958	6958	6958	6958	6958	6958	6958	6958	6958	7238	7266	7280	7294	7700	8134	8162	8190	8204	8232
2600																			
2700																			

	4600	4700	4800	4900	5000	5100	5200	5300	5400	5500	5600	5700	5800	5900	6000	6100	6200	6300	6400	6500
2000	7658	7672	7686	7700	8106	8932	8960	8974	8988	9002	9030	9044	9058	9730	9758	9772	9800	9828	9856	9884
2100	7686	8092	8106	8134	8148	8988	9002	9016	9044	9058	9730	9758	9786	9800	9828	9856	9884	9912	9940	9968
2200	8120	8134	8162	8176	8204	9030	9058	9716	9744	9772	9800	9828	9856	9884	9912	9940	9968	9996	10024	10052
2300	8162	8176	8204	8218	8246	9730	9758	9786	9814	9842	9870	9898	9940	9968	9996	10024	10052	10178	10206	10234
2400	8218	8232	8260	8932	8960	9800	9842	9870	9898	9926	9954	9996	10024	10052	10080	10206	10248	10990	11018	11060
2500	8260	8932	8960	8988	9030	9870	9898	9940	9968	9996	10038	10066	10094	10220	10962	11004	11046	11088	11130	11172
2600																				
2700																				

Standard üvegfelépítés	Felár m ²			
	Egyoldali ragasztott	Kétoldali ragasztott	Egyoldali edzett	Kétoldali edzett
4Low-e/16alu/4Float/16alu/4Low-e	50	100		
6Low-e/14alu/4Float/16alu/4Low-e	30	80		
6Low-e/14alu/6Float/16alu/6Low-e	30	60	60	120
8Low-e/14alu/6Float/14alu/6Low-e	20	50		
8Low-e/12alu/8Float/12alu/8Low-e	20	40		

Felár (fm) [két sorban számolva]				
Toldó	fehér	egyoldalon fóliás	kétoldalon fóliás	Alublendés
15 mm - 114040	24	30	36	33
30 mm - 114041	28	34	40	37
45 mm - 114042	30	36	42	39
100 mm - 114043	48	56	64	60
merevítés 45-ös toldóhoz			10	
merevítés 100-as toldóhoz			20	

C VARIANT - ALUBLENDE (BELÜL FEHÉR)

	2700	2800	2900	3000	3100	3200	3300	3400	3500	3600	3700	3800	3900	4000	4100	4200	4300	4400	4500
2000	8482	7711	7711	7711	7711	7711	7711	7711	7711	7963	7980	8014	8047	8081	8702	8736	8770	8803	8820
2100	8556	7778	7778	7778	7778	7778	7778	7778	7778	8014	8047	8081	8114	8148	8753	8786	8820	8854	8887
2200	8612	7829	7829	7829	7829	7829	7829	7829	7829	8064	8098	8131	8165	8198	8820	8854	8887	8921	9559
2300	8667	7879	7879	7879	7879	7879	7879	7879	7879	8114	8148	8198	8232	8266	8887	8921	9542	9593	9626
2400	8981	8165	8165	8165	8165	8165	8165	8165	8165	8316	8350	8383	8417	8450	9173	9811	9862	9895	9946
2500	9037	8215	8215	8215	8215	8215	8215	8215	8215	8366	8400	8450	8484	9122	9845	9878	9929	9979	10013
2600																			
2700																			

	4600	4700	4800	4900	5000	5100	5200	5300	5400	5500	5600	5700	5800	5900	6000	6100	6200	6300	6400	6500
2000	8854	8887	8921	8954	9593	10903	10954	10987	11021	11054	11105	11138	11172	12163	12197	12247	12298	12348	12382	12432
2100	8921	9559	9593	9643	9677	11004	11038	11071	11105	11155	12130	12180	12230	12281	12331	12382	12415	12466	12516	12566
2200	9593	9643	9677	9710	9761	11088	11122	12096	12146	12197	12247	12298	12348	12398	12449	12499	12550	12600	12650	12701
2300	9677	9710	9761	9794	9845	12113	12163	12214	12264	12314	12365	12415	12466	12516	12566	12617	12667	12835	12886	12936
2400	9979	10030	10063	11054	11105	12533	12583	12634	12684	12734	12802	12852	12902	12953	13003	13171	13222	14297	14364	14431
2500	10063	11054	11105	11155	11222	12634	12684	12751	12802	12852	12902	12970	13020	13188	14263	14330	14398	14448	14515	14582
2600																				
2700																				

Standard üvegfelépítés	Felár m ²			
	Egyoldali ragasztott	Kétoldali ragasztott	Egyoldali edzett	Kétoldali edzett
4Low-e/16alu/4Float/16alu/4Low-e	50	100		
6Low-e/14alu/4Float/16alu/4Low-e	30	80		
6Low-e/14alu/6Float/16alu/6Low-e	30	60	60	120
8Low-e/14alu/6Float/14alu/6Low-e	20	50		
8Low-e/12alu/8Float/12alu/8Low-e	20	40		

Felár (fm) (két sorban számolva)				
Toldó	fehér	egyoldalon fóliás	kétoldalon fóliás	Alublendés
15 mm - 114040	24	30	36	33
30 mm - 114041	28	34	40	37
45 mm - 114042	30	36	42	39
100 mm - 114043	48	56	64	60
merevítés 45-ös toldóhoz			10	
merevítés 100-as toldóhoz			20	

C VARIANT - ALUBLENDE BELÜL FÓLIÁZOTT

	2700	2800	2900	3000	3100	3200	3300	3400	3500	3600	3700	3800	3900	4000	4100	4200	4300	4400	4500
2000	9285	8578	8578	8578	8578	8578	8578	8578	8578	8840	8855	8886	8917	8947	9425	9456	9486	9517	9533
2100	9368	8655	8655	8655	8655	8655	8655	8655	8655	8886	8917	8947	8978	9009	9471	9502	9533	9563	9594
2200	9419	8701	8701	8701	8701	8701	8701	8701	8701	8947	8978	9009	9040	9055	9548	9563	9594	9625	10226
2300	9454	8732	8732	8732	8732	8732	8732	8732	8732	8978	9024	9071	9101	9132	9594	9625	10195	10241	10287
2400	9557	8809	8809	8809	8809	8809	8809	8809	8809	9055	9086	9117	9148	9178	9656	10241	10287	10318	10364
2500	9593	8840	8840	8840	8840	8840	8840	8840	8840	9101	9132	9178	9209	9779	10287	10303	10349	10395	10426
2600																			
2700																			

	4600	4700	4800	4900	5000	5100	5200	5300	5400	5500	5600	5700	5800	5900	6000	6100	6200	6300	6400	6500
2000	9563	9594	9625	9656	10241	11073	11119	11165	11180	11211	11257	11288	11319	12243	12258	12305	12351	12397	12443	12474
2100	9625	10210	10241	10287	10318	11165	11196	11227	11273	11304	12212	12243	12289	12335	12382	12428	12459	12505	12566	12613
2200	10241	10287	10318	10349	10395	11242	11273	12166	12212	12258	12305	12351	12397	12443	12489	12536	12582	12628	12674	12720
2300	10318	10349	10395	10426	10472	12197	12243	12274	12320	12366	12412	12459	12505	12551	12613	12659	12705	12859	12936	
2400	10395	10457	10472	11381	11427	12289	12335	12382	12443	12489	12536	12582	12643	12690	12720	12874	12921	13906	13968	14045
2500	10472	11381	11427	11488	11535	12397	12428	12489	12551	12582	12628	12705	12736	12890	13875	13937	14014	14060	14122	14168
2600																				
2700																				

Standard üvegfelépítés	Felár m ²			
	Egyoldali ragasztott	Kétoldali ragasztott	Egyoldali edzett	Kétoldali edzett
4Low-e/16alu/4Float/16alu/4Low-e	50	100		
6Low-e/14alu/4Float/16alu/4Low-e	30	80		
6Low-e/14alu/6Float/16Alu/6Low-e	30	60	60	120
8Low-e/14alu/6Float/14alu/6Low-e	20	50		
8Low-e/12alu/8Float/12alu/8Low-e	20	40		

Felár (fm) (két sorban számolva)	Toldó		egyoldalon fóliás		kétoldalon fóliás		Alublendés
	fehér	Toldó	fehér	egyoldalon fóliás	fehér	kétoldalon fóliás	
		15 mm - 114040	24	30	36		33
		30 mm - 114041	28	34	40		37
		45 mm - 114042	30	36	42		39
		100 mm - 114043	48	56	64		60
		merevítés 45-ös toldóhoz			10		
		merevítés 100-as toldóhoz			20		

C VARIANT - EGYOLDALON SPECTRAL ULTRAMATT

	2700	2800	2900	3000	3100	3200	3300	3400	3500	3600	3700	3800	3900	4000	4100	4200	4300	4400	4500	
2000	6689	6689	6689	6689	6689	6689	6689	6689	6689	6909	6924	6938	6953	6968	7409	7424	7424	7438	7453	
2100	6718	6718	6718	6718	6718	6718	6718	6718	6718	6938	6953	6968	6983	6997	7438	7453	7468	7482	7497	
2200	6747	6747	6747	6747	6747	6747	6747	6747	6747	6968	6983	6997	7012	7027	7468	7482	7497	7512	7938	
2300	6762	6762	6762	6762	6762	6762	6762	6762	6762	6983	7012	7027	7041	7056	7482	7512	7923	7953	7982	
2400	6806	6806	6806	6806	6806	6806	6806	6806	6806	7027	7041	7056	7071	7100	7526	7953	7982	8012	8026	
2500	6821	6821	6821	6821	6821	6821	6821	6821	6821	7056	7071	7085	7100	7526	7982	7997	8026	8056	8070	
2600																				
2700																				
	4600	4700	4800	4900	5000	5100	5200	5300	5400	5500	5600	5700	5800	5900	6000	6100	6200	6300	6400	6500
2000	7468	7482	7497	7512	7938	8732	8747	8776	8791	8805	8820	8849	8864	9570	9584	9614	9643	9673	9702	9717
2100	7512	7923	7953	7967	7997	8776	8805	8820	8849	8864	9570	9584	9614	9643	9673	9702	9731	9761	9790	9820
2200	7953	7982	7997	8012	8041	8835	8849	9555	9584	9614	9643	9673	9702	9731	9761	9790	9820	9849	9878	9908
2300	7997	8026	8041	8070	8085	9570	9599	9629	9658	9687	9717	9746	9776	9805	9849	9878	9908	10040	10070	10099
2400	8056	8085	8100	8805	8835	9643	9673	9702	9746	9776	9805	9834	9878	9908	9937	10070	10099	10878	10922	10966
2500	8100	8805	8835	8879	8908	9717	9746	9776	9820	9849	9878	9923	9952	10084	10863	10907	10952	10996	11040	11069
2600																				
2700																				

Standard üvegfelépítés	Felár m ²			
	Egyoldali ragasztott	Kétoldali ragasztott	Egyoldali edzett	Kétoldali edzett
4Low-e/16alu/4Float/16alu/4Low-e	50	100		
6Low-e/14alu/4Float/16alu/4Low-e	30	80		
6Low-e/14alu/6Float/16alu/6Low-e	30	60	60	120
8Low-e/14alu/6Float/14alu/6Low-e	20	50		
8Low-e/12alu/8Float/12alu/8Low-e	20	40		

Felár (fm) (két sorban számolva)				
Toldó	fehér	egyoldalon fóliás	kétoldalon fóliás	Alublendés
15 mm - 114040	24	30	36	33
30 mm - 114041	28	34	40	37
45 mm - 114042	30	36	42	39
100 mm - 114043	48	56	64	60
merevítés 45-ös toldóhoz			10	
merevítés 100-as toldóhoz			20	

C VARIANT - KÉTOLDALON SPECTRAL ULTRAMATT

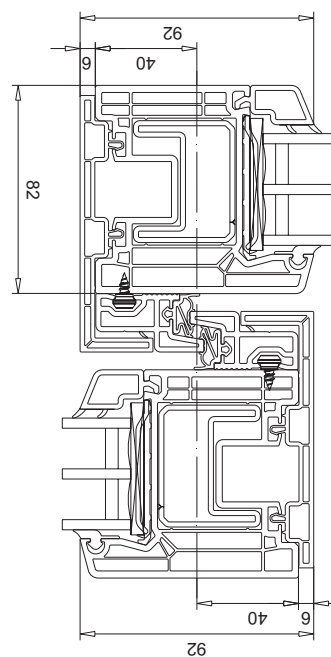
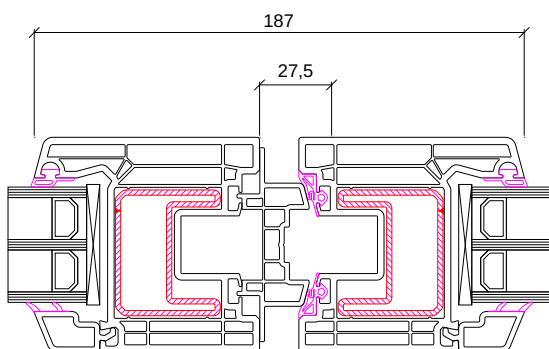
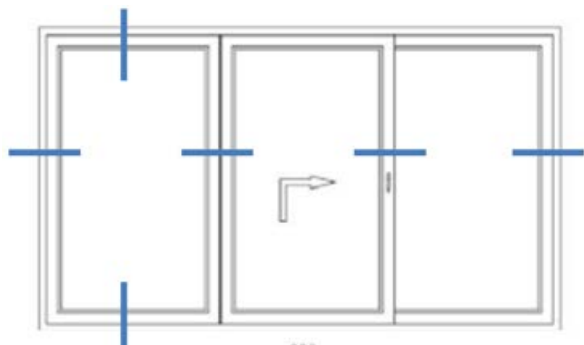
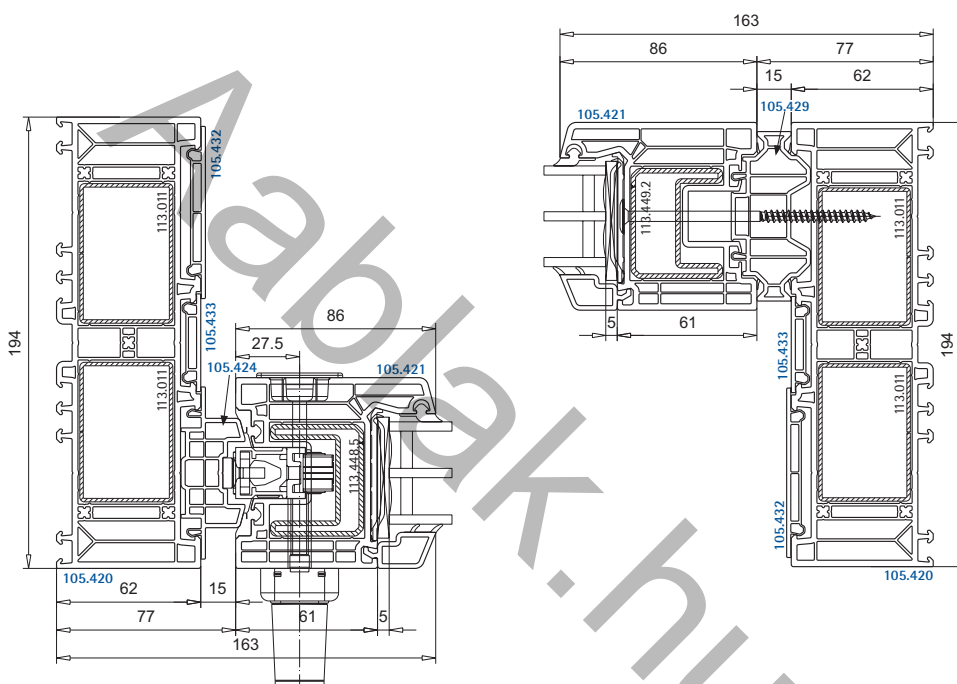
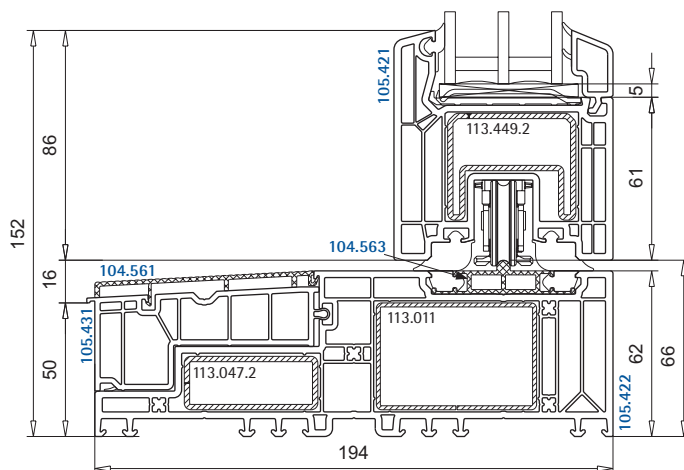
	2700	2800	2900	3000	3100	3200	3300	3400	3500	3600	3700	3800	3900	4000	4100	4200	4300	4400	4500
2000	7174	7174	7174	7174	7174	7174	7174	7174	7174	7468	7482	7497	7512	7526	7967	7982	7997	8012	8026
2100	7203	7203	7203	7203	7203	7203	7203	7203	7203	7497	7512	7526	7541	7556	7997	8012	8026	8041	8056
2200	7232	7232	7232	7232	7232	7232	7232	7232	7232	7526	7541	7556	7571	7585	8026	8041	8056	8070	8497
2300	7247	7247	7247	7247	7247	7247	7247	7247	7247	7541	7556	7585	7600	7615	8056	8070	8497	8526	8541
2400	7291	7291	7291	7291	7291	7291	7291	7291	7291	7585	7600	7615	7629	7644	8100	8526	8555	8570	8600
2500	7306	7306	7306	7306	7306	7306	7306	7306	7306	7600	7629	7644	7659	8085	8541	8570	8600	8614	8644
2600																			
2700																			

	4600	4700	4800	4900	5000	5100	5200	5300	5400	5500	5600	5700	5800	5900	6000	6100	6200	6300	6400	6500
2000	8041	8056	8070	8085	8511	9379	9408	9423	9437	9452	9482	9496	9511	10217	10246	10261	10290	10319	10349	10378
2100	8070	8497	8511	8541	8555	9437	9452	9467	9496	9511	10217	10246	10275	10290	10319	10349	10378	10408	10437	10466
2200	8526	8541	8570	8585	8614	9482	9511	10202	10231	10261	10290	10319	10349	10378	10408	10437	10466	10496	10525	10555
2300	8570	8585	8614	8629	8658	10217	10246	10275	10305	10334	10364	10393	10422	10452	10496	10525	10555	10687	10716	10746
2400	8629	8644	8673	9379	9408	10290	10334	10364	10393	10422	10452	10496	10525	10555	10584	10716	10760	11540	11569	11613
2500	8673	9379	9408	9437	9482	10364	10393	10437	10466	10496	10540	10569	10599	10731	11510	11554	11598	11642	11687	11731
2600																				
2700																				

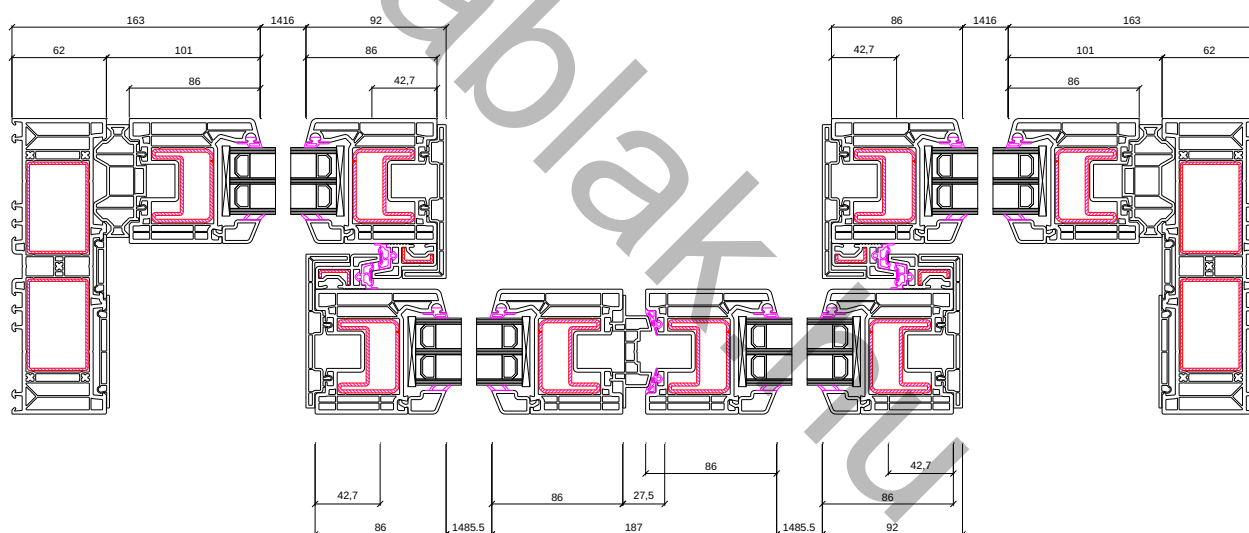
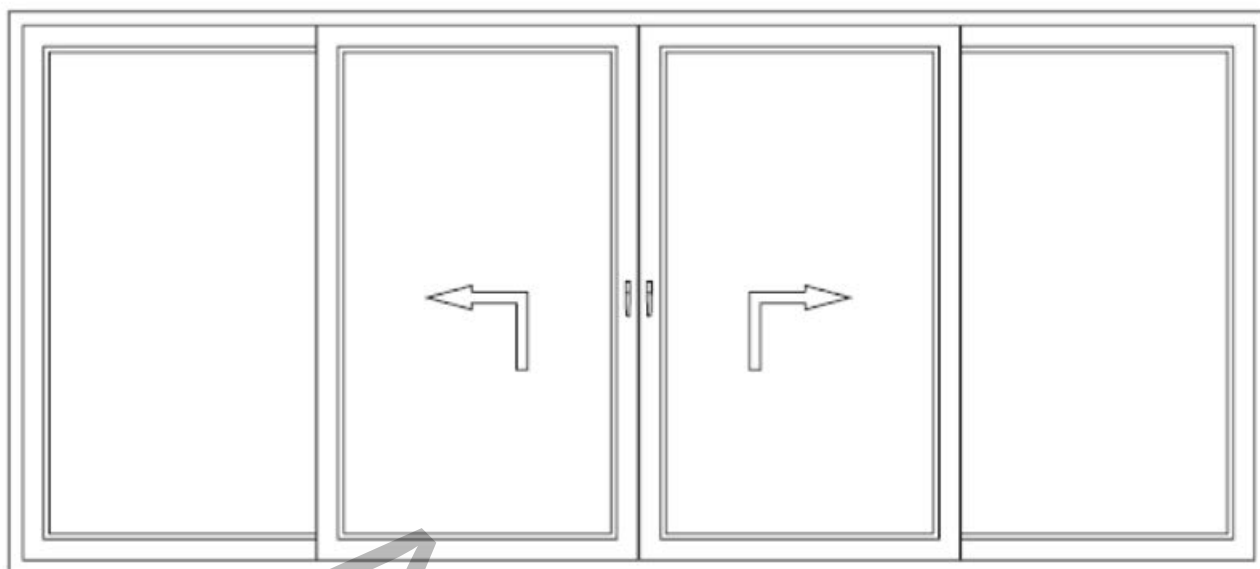
Standard üvegfelépítés	Felár m ²			
	Egyoldali ragasztott	Kétoldali ragasztott	Egyoldali edzett	Kétoldali edzett
4Low-e/16alu/4Float/16alu/4Low-e	50	100		
6Low-e/14alu/4Float/16alu/4Low-e	30	80		
6Low-e/14alu/6Float/16alu/6Low-e	30	60	60	120
8Low-e/14alu/6Float/14alu/6Low-e	20	50		
8Low-e/12alu/8Float/12alu/8Low-e	20	40		

Felár (fm) (két sorban számolva)				
Toldó	fehér	egyoldalon fóliás	kétoldalon fóliás	Alublendés
15 mm - 114040	24	30	36	33
30 mm - 114041	28	34	40	37
45 mm - 114042	30	36	42	39
100 mm - 114043	48	56	64	60
merevítés 45-ös toldóhoz			10	
merevítés 100-as toldóhoz			20	

C SÉMÁS METSZETEI



C SÉMÁS MŰKÖDÉSI MÓD



C SÉMA - FEHÉR

	3600	3700	3800	3900	4000	4100	4200	4300	4400	4500	4600	4700	4800	4900	5000
2000	5978	5978	5978	5992	6006	6258	6272	6286	6300	6300	6650	6664	6678	6692	6706
2100	6006	6006	6006	6020	6034	6286	6300	6314	6328	6678	6692	6706	6720	6734	7308
2200	6034	6034	6034	6048	6062	6300	6314	6678	6692	6706	6720	6734	6748	7322	7336
2300	6048	6048	6048	6062	6076	6328	6678	6692	6720	6734	6748	7322	7336	7350	7364
2400	6314	6314	6314	6328	6356	6944	6958	6986	7000	7014	7588	7602	7616	7644	7658
2500	6342	6342	6342	6356	6706	6972	6986	7014	7588	7602	7616	7630	7658	7672	7686
2600	6370	6370	6370	6720	6734	7000	7014	7602	7616	7630	7644	7672	7686	7700	7714
2700	6720	6720	6720	6748	6762	7028	7602	7630	7644	7658	7686	7700	7714	8036	8050

	5100	5200	5300	5400	5500	5600	5700	5800	5900	6000	6100	6200	6300	6400	6500
2000	7994	8568	8582	8596	8610	8624	8638	8652	8666	8680	8694	8708	8722	8736	9310
2100	8596	8610	8624	8638	8652	8666	8680	8694	8708	8722	8736	9310	9618	9632	9660
2200	8624	8638	8652	8666	8680	8694	8722	8736	8750	9618	9632	9660	9674	9702	9716
2300	8666	8680	8694	8708	8722	8736	8750	9632	9646	9674	9688	9716	9730	9758	9772
2400	8932	8960	8974	8988	9296	9884	9898	9926	9954	9968	9996	10010	10038	10542	10570
2500	8974	8988	9296	9884	9912	9926	9954	9982	10010	10024	10052	10556	10598	10626	10654
2600	9296	9324	9912	9940	9954	9982	10010	10038	10052	10570	10598	10640	10668	10710	10738
2700	9912	9940	9954	9982	10010	10038	10066	10584	10612	10654	10682	10724	10752	10794	10822

Standard üvegfelépítés	Felár m ²			
	Egyoldali ragasztott	Kétoldali ragasztott	Egyoldali edzett	Kétoldali edzett
4Low-e/16alu/4Float/16alu/4Low-e	50	100	60	120
6Low-e/14alu/4Float/16alu/4Low-e	30	80		
6Low-e/14alu/6Float/16Alu/6Low-e	30	60		
8Low-e/14alu/6Float/14alu/6Low-e	20	50		
8Low-e/12alu/8Float/12alu/8Low-e	20	40		

Felár (fm) (két sorban számolva)				
Toldó	fehér	egyoldalon fóliás	kétoldalon fóliás	Alublendés
15 mm - 114040	24	30	36	33
30 mm - 114041	28	34	40	37
45 mm - 114042	30	36	42	39
100 mm - 114043	48	56	64	60
merevítés 45-ös toldóhoz	10			
merevítés 100-as toldóhoz	20			

C SÉMA - EGYOLDALON FÓLIÁZOTT

	3600	3700	3800	3900	4000	4100	4200	4300	4400	4500	4600	4700	4800	4900	5000
2000	7798	7798	7798	7812	7826	8120	8120	8134	8148	8162	8554	8568	8582	8582	8596
2100	7826	7826	7826	7840	7854	8134	8148	8162	8176	8568	8582	8596	8610	8624	9254
2200	7840	7840	7840	7854	7868	8162	8176	8568	8582	8596	8610	8624	8638	9268	9282
2300	7868	7868	7868	7882	7896	8190	8582	8596	8610	8624	8638	9268	9282	9296	9310
2400	7910	7910	7910	7924	7938	8610	8624	8638	8652	8680	9310	9324	9338	9352	9366
2500	8400	8400	8400	8414	8806	9128	9142	9156	9786	9814	9828	9842	9856	9884	9898
2600															
2700															

	5100	5200	5300	5400	5500	5600	5700	5800	5900	6000	6100	6200	6300	6400	6500
2000	9226	9856	9870	9884	9898	9912	9926	9926	9940	9954	9968	9982	9996	10010	10640
2100	9870	9884	9898	9912	9926	9940	9954	9968	9982	9996	10010	10640	10948	10976	10990
2200	9912	9926	9940	9954	9968	9982	9996	10010	10024	10948	10976	10990	11018	11032	11046
2300	9940	9954	9968	9982	9996	10024	10038	10962	10990	11004	11032	11046	11074	11088	11116
2400	9996	10010	10024	10038	10360	10990	11018	11046	11060	11088	11102	11130	11158	11648	11690
2500	10584	10598	10906	11550	11578	11592	11620	11648	11662	11690	11998	12516	12544	12572	12614
2600															
2700															

A maximum méret garanciában 6500 x 2500 mm!

Standard üvegfelépítés	Felár m ²			
	Egyoldali ragasztott	Kétoldali ragasztott	Egyoldali edzett	Kétoldali edzett
4Low-e/16alu/4Float/16alu/4Low-e	50	100	60	120
6Low-e/14alu/4Float/16alu/4Low-e	30	80		
6Low-e/14alu/6Float/16Alu/6Low-e	30	60		
8Low-e/14alu/6Float/14alu/6Low-e	20	50		
8Low-e/12alu/8Float/12alu/8Low-e	20	40		

Felár (fm) (két sorban számolva)				
Toldó	fehér	egyoldalón fóliás	kétoldalón fóliás	Alublendés
15 mm - 114040	24	30	36	33
30 mm - 114041	28	34	40	37
45 mm - 114042	30	36	42	39
100 mm - 114043	48	56	64	60
merevítés 45-ös toldóhoz	10			
merevítés 100-as toldóhoz	20			

C SÉMA - KÉTOLDALON FÓLIÁZOTT

	3600	3700	3800	3900	4000	4100	4200	4300	4400	4500	4600	4700	4800	4900	5000
2000	8694	8694	8694	8708	8722	9030	9044	9058	9072	9086	9408	9422	9436	9450	9464
2100	8722	8722	8722	8736	8750	9058	9072	9086	9100	9422	9436	9450	9464	9478	10108
2200	8736	8736	8736	8750	8764	9086	9100	9422	9436	9450	9464	9478	9492	10122	10136
2300	8764	8764	8764	8778	8792	9114	9436	9450	9464	9478	9492	10122	10150	10164	10178
2400	8806	8806	8806	8820	8848	9464	9478	9506	9520	9534	10164	10178	10192	10220	10234
2500	9352	9352	9352	9366	9688	10038	10052	10066	10710	10724	10738	10752	10780	10794	10808
2600															
2700															

	5100	5200	5300	5400	5500	5600	5700	5800	5900	6000	6100	6200	6300	6400	6500
2000	10178	10808	10822	10836	10850	10864	10878	10892	10906	10920	10934	10934	10948	10962	11592
2100	10836	10850	10864	10878	10892	10906	10920	10934	10948	10962	10976	11606	11914	11928	11942
2200	10864	10878	10892	10906	10920	10934	10948	10962	10976	11900	11928	11942	11970	11984	12012
2300	10892	10906	10934	10948	10962	10976	10990	11914	11942	11956	11984	12012	12026	12054	12068
2400	10948	10962	10990	11004	11312	11956	11970	11998	12012	12040	12068	12082	12110	12614	12642
2500	11606	11620	11928	12572	12600	12614	12642	12670	12684	12712	12964	13468	13496	13538	13566
2600															
2700															

A maximum méret garanciában 6500 x 2500 mm!

Standard üvegfelépítés	Felár m ²			
	Egyoldali ragasztott	Kétoldali ragasztott	Egyoldali edzett	Kétoldali edzett
4Low-e/16alu/4Float/16alu/4Low-e	50	100	60	120
6Low-e/14alu/4Float/16alu/4Low-e	30	80		
6Low-e/14alu/6Float/16Alu/6Low-e	30	60		
8Low-e/14alu/6Float/14alu/6Low-e	20	50		
8Low-e/12alu/8Float/12alu/8Low-e	20	40		

Felár (fm) (két sorban számolva)				
Toldó	fehér	egyoldalon fóliás	kétoldalon fóliás	Alublendés
15 mm - 114040	24	30	36	33
30 mm - 114041	28	34	40	37
45 mm - 114042	30	36	42	39
100 mm - 114043	48	56	64	60
merevítés 45-ös toldóhoz			10	
merevítés 100-as toldóhoz			20	

C SÉMA - ALUBLENDE (BELÜL FEHÉR)

	3600	3700	3800	3900	4000	4100	4200	4300	4400	4500	4600	4700	4800	4900	5000
2000	10386	10386	10386	10423	10441	10792	10811	10848	10866	10903	11365	11402	11439	11458	11495
2100	10460	10460	10460	10478	10515	10848	10885	10922	10940	11421	11439	11476	11513	11532	12308
2200	10515	10515	10515	10552	10589	10922	10959	11421	11458	11495	11513	11550	11587	12345	12382
2300	10589	10589	10589	10626	10644	10996	11458	11495	11532	11568	11587	12363	12400	12419	12456
2400	10977	10977	10977	11014	11033	11846	11864	11901	11938	11975	12751	12770	12807	12844	12881
2500	11033	11033	11033	11070	11550	11901	11938	11975	12751	12788	12807	12844	12881	12918	12954
2600															
2700															

	5100	5200	5300	5400	5500	5600	5700	5800	5900	6000	6100	6200	6300	6400	6500
2000	13195	13971	14008	14026	14063	14082	14119	14137	14174	14193	14230	14267	14285	14322	15080
2100	14026	14045	14082	14119	14137	14174	14193	14230	14267	14285	14322	15080	15505	15542	15579
2200	14100	14137	14156	14193	14230	14248	14285	14322	14340	15505	15542	15579	15616	15653	15690
2300	14174	14211	14248	14267	14304	14340	14377	15542	15579	15616	15653	15690	15726	15763	15819
2400	14581	14618	14636	14673	15098	15874	15911	15967	16004	16041	16078	16133	16170	16835	16891
2500	14655	14692	15117	15893	15930	15985	16022	16059	16115	16152	16188	16872	16928	16983	17039
2600															
2700															

A maximum méret garanciában 6500 x 2500 mm!

Standard üvegfelépítés	Felár m ²			
	Egyoldali ragasztott	Kétoldali ragasztott	Egyoldali edzett	Kétoldali edzett
4Low-e/16alu/4Float/16alu/4Low-e	50	100	60	120
6Low-e/14alu/4Float/16alu/4Low-e	30	80		
6Low-e/14alu/6Float/16Alu/6Low-e	30	60		
8Low-e/14alu/6Float/14alu/6Low-e	20	50		
8Low-e/12alu/8Float/12alu/8Low-e	20	40		

Felár (fm) (két sorban számolva)				
Toldó	fehér	egyoldalon fóliás	kétoldalon fóliás	Alublendés
15 mm - 114040	24	30	36	33
30 mm - 114041	28	34	40	37
45 mm - 114042	30	36	42	39
100 mm - 114043	48	56	64	60
merevítés 45-ös toldóhoz			10	
merevítés 100-as toldóhoz			20	

C SÉMA - ALUBLENDE / BELÜL FÓLIÁZOTT

	3600	3700	3800	3900	4000	4100	4200	4300	4400	4500	4600	4700	4800	4900	5000
2000	11522	11522	11522	11556	11573	11941	11943	11977	11994	12043	12513	12546	12580	12582	12616
2100	11590	11590	11590	11607	11641	11977	12010	12044	12061	12548	12565	12599	12633	12650	13423
2200	11625	11625	11625	11659	11693	12060	12094	12548	12582	12616	12633	12667	12700	13457	13490
2300	11709	11709	11709	11743	11759	12128	12597	12631	12650	12683	12700	13473	13507	13524	13558
2400	11818	11818	11818	11852	11853	12691	12708	12727	12760	12810	13583	13600	13634	13652	13686
2500	12377	12377	12377	12411	12898	13281	13315	13333	14106	14156	14173	14207	14225	14274	14308
2600															
2700															

	5100	5200	5300	5400	5500	5600	5700	5800	5900	6000	6100	6200	6300	6400	6500
2000	13450	14223	14257	14274	14308	14325	14359	14361	14394	14411	14445	14479	14496	14530	15286
2100	14259	14276	14310	14344	14361	14394	14411	14445	14479	14496	14530	15286	15676	15725	15743
2200	14342	14376	14393	14427	14461	14478	14496	14530	14547	15676	15725	15743	15793	15811	15845
2300	14394	14428	14462	14479	14513	14562	14596	15710	15759	15777	15827	15845	15894	15913	15979
2400	14536	14555	14571	14605	15010	15768	15817	15868	15887	15936	15954	16021	16055	16649	16715
2500	15204	15238	15628	16401	16435	16486	16520	16553	16589	16638	16980	17622	17658	17708	17775
2600															
2700															

A maximum méret garanciában 6500 x 2500 mm!

Standard üvegfelépítés	Felár m ²			
	Egyoldali ragasztott	Kétoldali ragasztott	Egyoldali edzett	Kétoldali edzett
4Low-e/16alu/4Float/16alu/4Low-e	50	100	60	120
6Low-e/14alu/4Float/16alu/4Low-e	30	80		
6Low-e/14alu/6Float/16Alu/6Low-e	30	60		
8Low-e/14alu/6Float/14alu/6Low-e	20	50		
8Low-e/12alu/8Float/12alu/8Low-e	20	40		

Felár (fm) (két sorban számolva)				
Toldó	fehér	egyoldalon fóliás	kétoldalon fóliás	Alublendés
15 mm - 114040	24	30	36	33
30 mm - 114041	28	34	40	37
45 mm - 114042	30	36	42	39
100 mm - 114043	48	56	64	60
merevítés 45-ös toldóhoz			10	
merevítés 100-as toldóhoz			20	

C SÉMA - EGYOLDALON SPECTRAL ULTRAMATT

	3600	3700	3800	3900	4000	4100	4200	4300	4400	4500	4600	4700	4800	4900	5000
2000	8188	8188	8188	8203	8217	8526	8526	8541	8555	8570	8982	8996	9011	9011	9026
2100	8217	8217	8217	8232	8247	8541	8555	8570	8585	8996	9011	9026	9041	9055	9717
2200	8232	8232	8232	8247	8261	8570	8585	8996	9011	9026	9041	9055	9070	9731	9746
2300	8261	8261	8261	8276	8291	8600	9011	9026	9041	9055	9070	9731	9746	9761	9776
2400	8306	8306	8306	8320	8335	9041	9055	9070	9085	9114	9776	9790	9805	9820	9834
2500	8820	8820	8820	8835	9246	9584	9599	9614	10275	10305	10319	10334	10349	10378	10393
2600															
2700															

	5100	5200	5300	5400	5500	5600	5700	5800	5900	6000	6100	6200	6300	6400	6500
2000	9687	10349	10364	10378	10393	10408	10422	10422	10437	10452	10466	10481	10496	10511	11172
2100	10364	10378	10393	10408	10422	10437	10452	10466	10481	10496	10511	11172	11495	11525	11540
2200	10408	10422	10437	10452	10466	10481	10496	10511	10525	11495	11525	11540	11569	11584	11598
2300	10437	10452	10466	10481	10496	10525	10540	11510	11540	11554	11584	11598	11628	11642	11672
2400	10496	10511	10525	10540	10878	11540	11569	11598	11613	11642	11657	11687	11716	12230	12275
2500	11113	11128	11451	12128	12157	12172	12201	12230	12245	12275	12598	13142	13171	13201	13245
2600															
2700															

A maximum méret garanciában 6500 x 2500 mm!

Standard üvegfelépítés	Felár m ²			
	Egyoldali ragasztott	Kétoldali ragasztott	Egyoldali edzett	Kétoldali edzett
4Low-e/16alu/4Float/16alu/4Low-e	50	100	60	120
6Low-e/14alu/4Float/16alu/4Low-e	30	80		
6Low-e/14alu/6Float/16Alu/6Low-e	30	60		
8Low-e/14alu/6Float/14alu/6Low-e	20	50		
8Low-e/12alu/8Float/12alu/8Low-e	20	40		

Felár (fm) (két sorban számolva)				
Toldó	fehér	egyoldalón fóliás	kétoldalón fóliás	Alublendés
15 mm - 114040	24	30	36	33
30 mm - 114041	28	34	40	37
45 mm - 114042	30	36	42	39
100 mm - 114043	48	56	64	60
merevítés 45-ös toldóhoz	10			
merevítés 100-as toldóhoz	20			

C SÉMA - KÉTOLDALON SPECTRAL ULTRAMATT

	3600	3700	3800	3900	4000	4100	4200	4300	4400	4500	4600	4700	4800	4900	5000
2000	9129	9129	9129	9143	9158	9482	9496	9511	9526	9540	9878	9893	9908	9923	9937
2100	9158	9158	9158	9173	9188	9511	9526	9540	9555	9893	9908	9923	9937	9952	10613
2200	9173	9173	9173	9188	9202	9540	9555	9893	9908	9923	9937	9952	9967	10628	10643
2300	9202	9202	9202	9217	9232	9570	9908	9923	9937	9952	9967	10628	10658	10672	10687
2400	9246	9246	9246	9261	9290	9937	9952	9981	9996	10011	10672	10687	10702	10731	10746
2500	9820	9820	9820	9834	10172	10540	10555	10569	11246	11260	11275	11290	11319	11334	11348
2600															
2700															

	5100	5200	5300	5400	5500	5600	5700	5800	5900	6000	6100	6200	6300	6400	6500
2000	10687	11348	11363	11378	11393	11407	11422	11437	11451	11466	11481	11481	11495	11510	12172
2100	11378	11393	11407	11422	11437	11451	11466	11481	11495	11510	11525	12186	12510	12524	12539
2200	11407	11422	11437	11451	11466	11481	11495	11510	11525	12495	12524	12539	12569	12583	12613
2300	11437	11451	11481	11495	11510	11525	11540	12510	12539	12554	12583	12613	12627	12657	12671
2400	11495	11510	11540	11554	11878	12554	12569	12598	12613	12642	12671	12686	12716	13245	13274
2500	12186	12201	12524	13201	13230	13245	13274	13304	13318	13348	13612	14141	14171	14215	14244
2600															
2700															

A maximum méret garanciában 6500 x 2500 mm!

Standard üvegfelépítés	Felár m ²			
	Egyoldali ragasztott	Kétoldali ragasztott	Egyoldali edzett	Kétoldali edzett
4Low-e/16alu/4Float/16alu/4Low-e	50	100	60	120
6Low-e/14alu/4Float/16alu/4Low-e	30	80		
6Low-e/14alu/6Float/16Alu/6Low-e	30	60		
8Low-e/14alu/6Float/14alu/6Low-e	20	50		
8Low-e/12alu/8Float/12alu/8Low-e	20	40		

Felár (fm) (két sorban számolva)				
Toldó	fehér	egyoldalon fóliás	kétoldalon fóliás	Alublendés
15 mm - 114040	24	30	36	33
30 mm - 114041	28	34	40	37
45 mm - 114042	30	36	42	39
100 mm - 114043	48	56	64	60
merevítés 45-ös toldóhoz			10	
merevítés 100-as toldóhoz			20	

ALUMÍNIUM PORFESTÉS SZÍNVÁLASZTÉK

Standard színek

Megnevezés	Tiger kód	Típus	Felár	Egyösszegű felár	Gradexport panel
RAL 7016	29/73570	matt	60%	-	alapáras
RAL 7012	29/79660	matt	60%	-	extra szín
RAL 9016	29/10395	matt	60%	-	alapáras
RAL 9006	29/91600	matt	60%	-	alapáras
RAL 9007	29/90700	matt	60%	-	alapáras
RAL 8017	29/63370	matt	60%	-	alapáras
RAL 8019	29/62060	matt	60%	-	extra szín
RAL 6005	29/53160	matt	60%	-	alapáras

Extra színek

Megnevezés	Típus	Felár	Egyösszegű felár	Gradexport panel
Egyéb RAL színek	matt	60%	90	extra szín

Különleges időjárás álló finom struktúra

Megnevezés	Tiger kód	Típus	Felár	Egyösszegű felár	Gradexport panel
RAL 7016	68/70190	matt, finom struktúr	60%	120	extra szín
RAL 8017	68/60112	matt, finom struktúr	60%	120	extra szín
RAL 9006	68/90055	matt, finom struktúr, fémes	60%	150	extra szín
RAL 9007	68/90054	matt, finom struktúr, fémes	60%	150	extra szín
Sparkling Iron	68/70186	matt, finom struktúr, fémes	60%	150	extra szín
DB703	68/80045	matt, finom struktúr, fémes	60%	150	extra szín
Rozsdás vas	68/60115	matt, finom struktúr, fémes	60%	150	extra szín

Figyelem az egyösszegű felárat megrendelésenként illetve színenként felszámoljuk!
A festés mindig matt, selyemfényű csak kérésre 90 EUR egyösszegű felár ellenében! Az árak nettó átadási árak!

PANEL ÁRLISTA

CLASSIC PANELEK (24 vagy 44 mm-es vastagság, a 48 mm-es vastagság 12 EUR felárral)							
Típus	Ár	3 rétegű üveg	1 oldali szín felár	2 oldali szín felár	1 oldali applikáció	2 oldali applikáció	*PVC merevítés
Velebit tömör	92	-	52	104			23
Velebit-1	111	29	52	104			23
Velebit-3	124	36	52	104			23
Lug tömör	141	-	52	104			23
Lug ornament üveges	183	16	52	104			23
Lug dekor üveges	216	23	52	104			23
Mikanocvi tömör	141	-	52	104			23
Mikanocvi ornament üveges	203	26	52	104			23
Mikanocvi dekor üveges	246	26	52	104			23
Nijemci tömör	141	-	52	104			23
Nijemci ornament üveges	216	29	52	104			23
Nijemci dekor üveges	236	29	52	104			23
Vinkovcki tömör	131	-	52	104			23
Vinkovcki ornament üveges	167	23	52	104			23
Vinkovcki dekor üveges	187	23	52	104			23
Vukovar tömör	131	-	52	104			23
Vukovar ornament üveges	167	23	52	104			23
Vukovar dekor üveges	193	23	52	104			23

STANDARD PLUS PANELEK (24 vagy 44 mm-es vastagság, a 48 mm-es vastagság 12 EUR felárral)							
Típus	Ár	3 rétegű üveg	1 oldali szín felár	2 oldali szín felár	1 oldali applikáció	2 oldali applikáció	*PVC merevítés
Standard Plus panelek	115	32	52	104	46	85	23

PRÉMIUM HOME PANEL (24 vagy 44 mm-es vastagság, a 48 mm-es vastagság 12 EUR felárral)							
Típus	Ár	3 rétegű üveg	1 oldali szín felár	2 oldali szín felár	1 oldali applikáció	2 oldali applikáció	*PVC merevítés
Prémium Home	151	32	46	91	49	98	23

Figyelem 44 mm-es vastagságtól üvegezett panel esetén a 3 rtg. üvegfelár mindig számolandó!
 Merevítés a színes PVC-ABS panelek esetén kötelező! Fehér szín vagy HPL (Future) esetén csak opcionális.
 *Acél merevítés (PVC helyett) 1 mm-es vastagsággal: 50 € / panel

ARTE PANELEK (24 vagy 44 mm-es vastagság, a 48 mm-es vastagság 12 EUR felárral)

Típus	Ár	3 rétegű üveg	1 oldali szín felár	2 oldali szín felár	1 oldali applikáció	2 oldali applikáció	*PVC merevítés
Monet	170	-	52	104			23
Vermeer tömör	170	-	52	104			23
Vermeer ornament üveggel	295	29	52	104			23
Vermeer dekor üveggel	334	29	52	104			23
Botticelli tömör	170	-	52	104			23
Botticelli ornament üveggel	334	29	52	104			23
Botticelli dekor üveggel	371	29	52	104			23
Dali tömör	170	-	52	104			23
Dali ornament üveggel	334	29	52	104			23
Dali dekor üveggel	371	29	52	104			23
Renoir tömör	170	-	52	104			23
Renoir ornament üveggel	292	29	52	104			23
Renoir dekor üveggel	311	29	52	104			23
Degas tömör	170	-	52	104			23
Degas ornament üveggel	282	29	52	104			23
Degas dekor üveggel	321	29	52	104			23
Degas ornament üveggel applikációval	397	29	52	104			23
Degas dekor üveggel applikációval	436	29	52	104			23

FUTURE PANELEK (24 vagy 44 mm-es vastagság, a 48 mm-es vastagság 12 EUR felárral)

Típus	Ár	3 rétegű üveg	1 oldali szín felár	2 oldali szín felár	1 oldali applikáció	2 oldali applikáció	*PVC merevítés
Zum ornament üveggel	272	23	19	39			20
Zum dekor üveggel	285	23	19	39			20
Bio ornament üveggel	292	36	19	39			v
Bio dekor üveggel	311	36	19	39			20
Psu ornament üveggel	311	32	19	39			20
Psu dekor üveggel	334	32	19	39			20
Gal ornament üveggel	331	32	19	39			20
Gal dekor üveggel	348	32	19	39			20
Erd ornament üveggel	361	26	19	39			20
Erd dekor üveggel	390	26	19	39			20
Jan ornament üveggel	344	36	19	39			20
Jan dekor üveggel	361	36	19	39			20

Az ár tartalmazza

Figyelem 44 mm-es vastagságtól üvegezett panel esetén a 3 rtg. üvegfelár mindig számolandó!
 Merevítés a színes PVC-ABS panelek esetén kötelező! Fehér szín vagy HPL (Future) esetén csak opcionális.
 *Acél merevítés (PVC helyett) 1 mm-es vastagsággal: 50 € / panel

SMART PANELEK (24 vagy 44 mm-es vstg., a 48 mm 12 EUR felárral, a rejtett 66 vagy 70 mm vastagságban)

Típus	Ár			3 rétegű üveg	standard szín
	900x2100*	PVC**	ALU		
SMART 1	390	495	600	42	alapáras***
SMART 3	390	495	600	42	alapáras***
SMART 5	390	495	600	42	alapáras***
SMART 6	400	495	590	-	alapáras***
SMART 7	390	495	600	29	alapáras***
SMART 10	390	495	600	26	alapáras***

BASIC PANELEK (24 vagy 44 mm-es vstg., a 48 mm 12 EUR felárral, a rejtett 66 vagy 70 mm vastagságban)

Típus	Ár			3 rétegű üveg	standard szín
	900x2100*	PVC**	ALU		
BASIC 1	413	613	715	42	alapáras***
BASIC 3	433	633	738	52	alapáras***
BASIC 5	453	653	754	29	alapáras***
BASIC 7	548	748	853	32	alapáras***
BASIC 9	528	731	833	42	alapáras***
BASIC 10	528	735	833	46	alapáras***

*900x2100 mm maximum méret - normál: 1150 x 2360 mm, rejtett: 1050 x 2200 mm

**3 mm-es VEKA lemez, csak fehér színben!

***Lsd. Színtáblázat

Egyéb felárak

Extra szín 1 oldalon	154
Extra szín 2 oldalon	167
Fa imitáció 1 oldalon	105
Fa imitáció 2 oldalon	206
Méret felár 1100 x 2200-ig (Normál: 2400 mm-ig, Rejtett: 2300 mm-ig)	118
Méret felár 1250 x 2500-ig (Maximális tokkülméretekig)	193

Figyelem 44 mm-es vastagságtól üvegezett panel esetén a 3 rtg. üvegfelár mindig számolandó!

PVC merevítés opcionálisan választható, nem kötelező: 19 € /panel!

Acél merevítés (PVC helyett) 1 mm-es vastagsággal: 50 € / panel

ELITE PANELEK [24, 44 vagy 48 mm vastagság, a rejtett 66 vagy 70 mm vastagságban]

Típus	Ár			3 rétegű üveg	Dekor felár	Standard szín
	PVC**	ALU	REJTETT ALU			
Seine		462	630	-	-	alapárás***
Loire		479	646	-	-	alapárás***
Tallin		712	879	-	-	alapárás***
Bologna		751	915	36	39	alapárás***
Bristol		764	932	39	39	alapárás***
Hamburg	502	692	859	26	29	alapárás***
Milano		669	837	29	33	alapárás***
Minsk		853	1020	46	29	alapárás***
Zürich		751	919	26	39	alapárás***
Napoli		840	1007	46	29	alapárás***
Aalborg		561	728	46	26	alapárás***
Sion		741	909	46	52	alapárás***

*850x2000 mm standard méret - normál: 1100 x 2260 mm, rejtett: 1000 x 2100 mm

**3 mm-es VEKA lemez, csak fehér színben!

***Lsd. Színtáblázat

Egyéb felárak	
Extra szín 1 oldalon	154
Extra szín 2 oldalon	167
Fa imitáció 1 oldalon	105
Fa imitáció 2 oldalon	206
Duo szín 1 oldalon	141
Duo szín 2 oldalon	220
Méret felár 900 x 2100-ig (Normál: 1150x2360 mm-ig, Rejtett: 1050x2200 mm-ig)	52
Méret felár 1100 x 2200-ig (Normál: 2400 mm-ig, Rejtett: 2300 mm-ig)	118
Méret felár 1250 x 2500-ig (Maximális tokkülméretékig)	193

Figyelem 44 mm-es vastagságtól üvegezett panel esetén a 3 rtg. üvegfelár mindig számolandó!

PVC merevítés opcionálisan választható, nem kötelező: 19 € / panel!

Acél merevítés (PVC helyett) 1 mm-es vastagsággal: 50 € / panel

FOGANTYUK 45 FOKOS	
Típus	ár/db
Schüring	
600 mm	52
800 mm	55
1000 mm	59
1200 mm	62
1400 mm	78
1600 mm	85
Hoppe	
600 mm	75
1000 mm	78
1200 mm	85

FOGANTYUK 90 FOKOS	
Típus	ár/db
Gradexport	
DOS 550	111
DOS 750	134
DOS 950	154
DOS 115	177
KCR550	141
KCR750	151
KCR950	154
KCR115	164
KCR160	315

FOGANTYUK 90 FOKOS	
Típus	ár/db
Gradexport	
OCR 550	121
OCR 750	128
OCR 950	134
OCR 115	141
OCR 160	256
KCK 750	265
KCK 160	410

BELSŐ KILINCSEK	
Típus	ár/db
Hoppe	
Inox	39
Fehér	19
Titán	19
Ezüst	19
Bronz	19

ROZETTA	
Típus	ár/db
Hoppe	
Inox	7

Fogantyú szerelés + 8 EUR!

*Acél merevítés 1 mm vastag 50 EUR

*PVC helyett, bármelyik panel típushoz

A jelen általános szerződési feltételekben „szállító” megnevezésen az PFS Kft., „megrendelő” megnevezés alatt pedig a szállítási szerződésben megrendelőként szereplő üzleti partner értendő.

Általános kikötések: Az PFS Kft. főtevékenységként nyílászárókat és kiegészítőket gyárt, és forgalmaz. A jelen általános szerződési feltételek hatálya kiterjed valamennyi, az PFS Kft. által közölt ajánlatra, kivitelezett szállításra, és szolgáltatásra. Az általános szerződési feltételek módosítása csak egyedileg, külön szerződés aláírásával, írásban lehetséges. Az így létrejött szerződés formai követelményei az alapszerződés formai követelményeivel megegyezők.

1. Szerződés:

Megrendelésnek, megállapodásnak csak a megrendelő és a szállító által cégszerűen aláírt, dátummal ellátott megrendelés visszaigazolása tekinthető. Szóbeli megrendelésre és a megrendelés módosításra nincs lehetőség. Megrendelésnek az PFS Kft. által rendszeresített „Megrendelőlap” elnevezésű formanyomtatvány szabályszerű kitöltése, és annak az PFS Kft. részére történő megküldése tekinthető. A megrendelés írásban történő módosítására a vállalt határidő lejárta előtt legfeljebb 4 héttel van lehetőség, a változtatás műszaki és pénzügyi vonatkozásainak tisztázásával, valamint azok írásba foglalásával, mely azonban maga után vonhatja a szállítási határidő változását is.

2. Árak:

Az árak telephelyi árak, a megadott műszaki tartalommal, a helyszínre szállítás díja nélkül értendők. A megrendelt termékek átadása az PFS Kft., Várpalota, Péti út 75. sz. alatt található telephelyén történik. Az árak nem tartalmazzák a beépítéshez szükséges segédanyagok, a beépítés, a párkányok és a hézagtakarási munkák költségeit.

3. Fizetési feltételek:

A megrendeléskor a bruttó vételár 50%-ának megfelelő mértékű foglaló megfizetése szükséges, mely a megrendelt termékek gyártása megkezdésének feltétele. A késztermék szállításának, elszállításának, illetve átadásának feltétele a számla végösszegének megfizetése. Amennyiben a megrendelő a foglaló megfizetésével késedelembe esik, úgy a szerződésben vállalt szállítási határidő a késedelmes napok számával meghosszabbodhat. A megrendelt nyílászárók a végszámla kiegyenlítése után kerülnek a megrendelő tulajdonába, a számla kiegyenlítésének időpontjáig azok az PFS Kft. tulajdonát képezik. A végszámla kiegyenlítésének elmaradása esetén az PFS Kft. jogosult a ki nem fizetett nyílászárókat a beépítés helyéről kiszerezni, birtokba venni és elszállítani.

4. Fizetési mód:

A vételár megfizetése készpénzzel az PFS Kft. pénztárában, továbbá csekkkel, vagy banki átutalással történhet. Csekkkel és banki átutalással történő fizetés esetén a pénzügyi teljesítés tényének hitelt érdemlő igazolása szükséges. A vételár teljes kiegyenlítéséig az PFS Kft. a leszállított termékek vonatkozásában a tulajdonjogát fenntartja.

Késedelmi kamat:

Amennyiben a megrendelő a pénzügyi teljesítéssel késedelembe esik, úgy a megrendelő a késedelemmel érintett időszakokra a mindenkori jegybanki alapkamat kétszeresének megfelelő mértékű késedelmi kamatot köteles megfizetni a szállító részére.

5. Szállítási (gyártási) határidő:

A szállítási határidő után egy héten belül történő szállítás határidőben történő teljesítésének minősül. Az áru készre jelentése a szerződés teljesítésének minősül. Vis maior, közlekedési- és üzemzavarok, munkabeszüntetés, nyersanyagban felmerülő hiány esetében a szállítási határidő a fentiek következtében kiessett időtartamnak megfelelően a teljesítési idő meghosszabbodásához vezetnek. A szállító részéről felmerült vis maior esetén a szállító késedelembe nem esik. Ebben az esetben a szállító és a megrendelő együttesen jogosultak új szállítási határidőben megállapodni. Amennyiben nem születik kölcsönös megállapodás az új határidő meghatározása tárgyában, úgy a szállító jogosult a szerződéstől egyoldalúan elállni. Amennyiben a szállító részéről esetlegesen szállítási késedelem felmerül, úgy a szállító évi 10% mértékű kötbért tartozik megfizetni a megrendelő részére a késedelemmel érintett termékek vonatkozásában. Az eladó fenntartja magának az előszállítás és a részszállítás jogát.

6. Gyártó rögzíti, hogy nyílászárókat Roto-típusú vasalattal gyártja, azonban fenntartja magának azt a jogot, hogy ettől eltérően, a megrendelő egyidejű értesítése mellett azzal egyenértékű minőségű, más típusú vasalatot használjon.

7. Teljesítés:

A teljesítés helye a készre jelentés és a végszámla rendezése után a szállító telephelye.

A szállító lehetőséget biztosít a megrendelt termékek a szállító telephelyén történő – fizetést megelőző – átvizsgálására.

A terméknek a megrendelő, vagy meghatalmazottja részére történő átadását követően a szállító mennyiségi és minőségi reklamációt nem fogad el (kivéve a rejtett, átvételkor nem látható hibák esetén).

8. Szállítás:

A szállítás a szállító értesítését (készre jelentését) követően 1 héten belül a Vevő által biztosított gépjárművel, ferde vagy függőleges helyzetben rögzítve történik. Külön kérésre a szállító előre egyeztetett díjazás és elszámolás mellett megszervezi a késztermék kért helyszínre történő juttatását.

A megrendelő kötelezettsége, hogy a kiértékeléstől számított egy héten belül az árut elszállítsa. Amennyiben az elszállítás határidőben nem történik meg, úgy a szállító minden további megkezdett hónap után a megrendelési összeg 1,5%-nak megfelelő tárolási díjat számol fel!

Amennyiben a felek külön megállapodása alapján a szállító a legyártott termékeket a megrendelő telephelyére, vagy az általa megjelölt címre kell szállítania, úgy a szállító csak a termékek tehergépkocsival való odaszállításáért felel, a lerakodás megszervezése minden esetben a megrendelő kötelessége, és az abból eredő minden kárért a felelősséget a megrendelő vállalja.

9. Csomagolás:

A nyílászáró szerkezetek a termékprofil védőfóliáján kívül más védőcsomagolással nincsenek ellátva. A kilincs, a vasalat- és furattakaró – műanyag elemek, mint kötelező tartozékok külön csomagolva kerülnek átadásra.

10. Helyszíni felmérés:

Amennyiben megrendelő a szállítótól szolgáltatásként beépítést is kér, úgy a szállító a nyílászárók gyártása előtti pontosítás végett egyszeri díjmentes felmérést végez. Ettől eltérő esetben felmérést szállító nem vállal. A felmérés nélkülözhetetlen feltétele a padlószint feletti, 1,00 m-es szintvonal megléte a külső teherhordó falak belső oldalán vagy kávarészén, függetlenül attól, hogy új beépítésről vagy nyílászáró cseréről van szó. Amennyiben időközben a beépítés megrendelését a megrendelő visszavonja, úgy a felméréskor megállapított méretek csak ajánlásként élnek tovább és a felmérés díját a megrendelő a szállító részére köteles megfizetni. A felmérésről jegyzőkönyv készül, mely akkor tekinthető hitelesnek, ha a megrendelő annak minden oldalát aláírásával jóváhagyta.

11. Beépítés:

Külön megállapodás, aláírt megrendelés visszaigazolás alapján a szállító vállalja az elkészült nyílászáró szerkezetek helyszíni beépítésére is. A nyílászárók rögzítése a falazási munkákat követően, vakolás előtt a szabadon hagyott falnyílásba utólag, szerelt jelleggel csavarral (dübellel) történik, nyílás kialakítás, helyszíni javító jellegű kőműves és egyéb szakipari munkák nélkül. A megrendelő, vagy jegyzőkönyv aláírására jogosult személy jelenléte nélkül a beépítési munkák nem kezdhetők el.

14. Garancia:

A Szállító minden általa gyártott, forgalmazott, szakszerűen beépített szerkezetre 3 év szavatosságot, ezen belül pedig az első 12 hónapra jótállást vállal. A szakszerűtlen beépítés és karbantartás, idegen eredetű javítás, beavatkozás, változtatás esetén a Szállító mentesül a szavatosság alól. Minőségi kifogásait a megrendelő minden esetben írásban köteles közölni. Minőségi kifogás esetén a Szállító szakembert küld a hiba elhárítására. Jogtalan hibabejelentés esetén a Vevő köteles a Szállítónak a kiszállással kapcsolatos költségeit megtéríteni.

A fentiekben nem szabályozott kérdésekben a Polgári Törvénykönyvről szóló 1959. évi IV. törvény vonatkozó paragrafusai érvényesek.

Aablak.hu